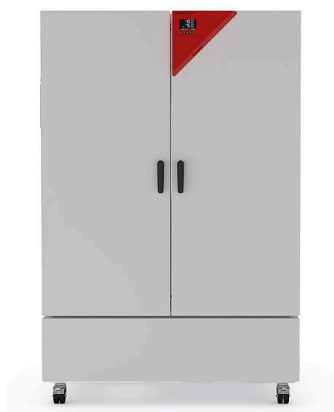


model KB ECO 720 | Koelbroedstoven met milieuvriendelijke Peltiertechnologie

Dankzij de Peltiertechnologie met gepatenteerde warmteafvoer is de nieuwe koelbroedstoof KB ECO een van de meest energie-efficiënte koelbroedstoven op de markt. Dankzij de peltiertechnologie werkt de KB ECO-serie ook bijzonder stil.

VOORDELEN

- Veilig: Unieke bescherming tegen uitdroging en condensatie voor alle bedrijfsomstandigheden
- Betrouwbaar: Betrouwbare werking door intelligente thermo-elektrische temperatuurregeling
- Slim: Programmeerbare temperaturen voor afwisselend incuberen en koelen
- Zuinig: minimaal energieverbruik dankzij geoptimaliseerde peltiertechnologie



Model 720



Model 720

BELANGRIJKE EIGENSCHAPPEN

- Temperatuurbereik: 0 °C tot +70 °C (max. 26 °C onder omgevingstemperatuur)
- Voorverwarmingskamertechnologie APT.line™
- Elektrische temperatuurregeling via peltiermodule met innovatieve warmteafvoer
- Binnendeur van veiligheidsglas
- Binnenketel geheel in roestvast staal uitgevoerd
- 2 legroosters van roestvast staal
- Instelbare dauwbescherming
- Doorvoer met siliconenstoppen Ø 30 mm
- Lcd-display voor de weergave van temperatuur, extra informatie en alarmen
- Interne datalogger, meetwaarden kunnen in open formaat via USB uitgelezen worden
- Zelftest van het apparaat voor uitgebreide statusanalyse

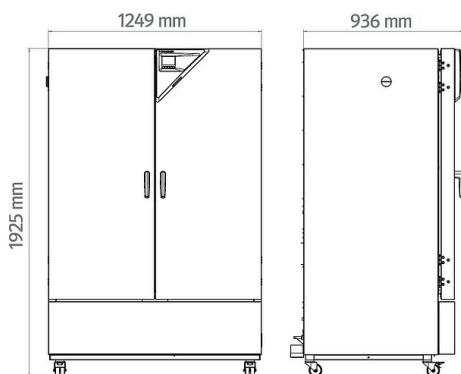
BESTELINFORMATIE

kamervolume [L]	nominale spanning	uitvoering	modelvariant	artikelnr.
700	200...230 V 1~ 50/60 Hz	Standaard	KBECO720-230V	9020-0424
	100...120 V 1~ 50/60 Hz	Standaard	KBECO720UL-120V	9020-0427

TECHNISCHE GEGEVENS

beschrijving	KBECO720-230V ¹	KBECO720UL-120V ¹
artikelnummer	9020-0424	9020-0427
Capaciteitsgegevens temperatuur		
Temperatuurbereik (max. 26 °C onder omgevingstemperatuur) [°C]	0...70	0...70
Ruimtelijke temperatuurafwijking bij 37 °C [± K]	0,1	0,1
Temperatuurafwijking in tijd bij 37 °C [± K]	0,1	0,1
Maximale warmtecompensatie bij 40 °C [W]	500	500
Hersteltijd nadat deur 30 s geopend was bij 37 °C [min]	4	4
Technische gegevens		
Nominale spanning [V]	200...230	100...120
Netfrequentie [Hz]	50/60	50/60
Nominaal vermogen [kW]	1,3	1,3
Apparaatbeveiliging [A]	16	16
Fase (nominale spanning)	1~	1~
Afmetingen		
Kamervolume [L]	700	700
Netto apparaatgewicht (leeg) [kg]	272	272
Maximale totaalbelasting [kg]	150	150
Maximale belasting per legplaat [kg]	45	45
Wandafstand achter [mm]	100	100
Wandafstand zijdelings [mm]	100	100
Binnenafmeting		
Breedte [mm]	973	973
Hoogte [mm]	1250	1250
Diepte [mm]	576	576
Aantal deuren		
Binnendeuren	2	2
Buitendeuren	2	2
Behuizingsafmetingen zonder aanbouwelementen en aansluitingen		
Breedte netto [mm]	1250	1250
Hoogte netto [mm]	1925	1925
Diepte netto [mm]	885	885
Omgevingsrelevante gegevens		
Energieverbruik bij 37 °C [Wh/h]	105	105
Geluidsniveau [dB(A)]	47	47
Inbouwelementen		
Aantal legplaten (std./max.)	2/15	2/15

- ¹ Alle technische gegevens gelden uitsluitend voor om beladen apparaten in standaarduitvoering bij een omgevingstemperatuur van 22 ±3 °C en een netspanningsschommeling van ±10%. De temperatuurgegevens zijn op basis van de BINDER-fabrieksnorm en volgens DIN 12880:2007 bepaald en richten zich naar de aanbevolen afstanden tot de muur van 10% van de hoogte, breedte en diepte van de binnenkamer. Alle gegevens zijn typische gemiddelden voor serieapparaten. De technische gegevens hebben betrekking op 100% ventilatortoerental. Technische wijzigingen voorbehouden. Voor het model KB ECO 240 zijn temperatuurverschillen tot 28 °C onder de omgevingstemperatuur mogelijk. Voor de modellen KB ECO 720 en KB ECO 1020 zijn temperatuurverschillen tot 26 °C onder de omgevingstemperatuur mogelijk. Voor alle apparaten is de laagste bedrijfstemperatuur 0 °C, ongeacht de omgevingstemperatuur.

AFMETINGEN incl. aanbouwelementen en aansluitingen [mm]

OPTIES

naam	beschrijving	*	artikelnr.
deurslot	afsluitbare deurgreep	-	8012-2122
	boven		
	30 mm	01	8012-2114
	50 mm	01	8012-2115
	100 mm	01	8012-2116
	links		
doorvoer met siliconenstoppen	30 mm	01	8012-2113
	50 mm	01	8012-2120
	100 mm	01	8012-2118
	rechts		
	30 mm	01	8012-2112
	50 mm	01	8012-2119
	100 mm	01	8012-2117
	meting in midden van nuttige ruimte bij opgegeven testtemperatuur	-	8012-2106
kalibreercertificaat temperatuur	Ruimtelijke temperatuurmeting inclusief certificaat, 15-18 meetpunten bij een opgegeven testtemperatuur	-	8012-2109
	Ruimtelijke temperatuurmeting inclusief certificaat, 27 meetpunten bij een opgegeven testtemperatuur	-	8012-2110
	Ruimtelijke temperatuurmeting inclusief certificaat, 9 meetpunten bij een opgegeven testtemperatuur	-	8012-2108
kalibreercertificaat, uitbreiding	voor testtemperatuur, voor uitbreiding van meting in midden van nuttige ruimte met een extra testtemperatuur	-	8012-2107

* aanwijzingen > laatste pagina datablad

ACCESSOIRES

naam	beschrijving	*	artikelnr.
APT-COM™ 4 BASIC-Edition	bij eenvoudige eisen aan registratie en documentatie met maximaal 5 netwerkapparaten. versie 4, BASIC Edition	-	9053-0039
APT-COM™ 4 GLP-Edition	voor het werken in GLP-conforme condities. De gemeten waarden worden conform de eisen van de FDA-richtlijnen 21CFR11 manipulatieveilig gedocumenteerd. versie 4, GLP Edition	-	9053-0042
APT-COM™ 4 PROFESSIONAL-Edition	comfortabel apparaat- en gebruikersbeheer dat voortbouwt op de BASIC-editie. Geschikt voor de netwerkintegratie van maximaal 100 apparaten. versie 4, PROFESSIONAL Edition	-	9053-0040
geperforeerde legplaat	roestvast staal	-	8009-0486

* aanwijzingen > laatste pagina datablad

naam	beschrijving	*	artikelnr.
Kwalificatiedocumenten	IQ/OQ documenten - ondersteunende documenten voor validatie door de klant, bestaande uit: IQ/OQ-controrellijsten incl. kalibratie-instructies en uitgebreide productdocumentatie; parameters: temperatuur en vochtigheidswaarden		
	Digitale versie in pdf-formaat	-	7057-0002
	Gedrukte versie in map	-	7007-0002
	IQ/OQ/PQ documenten – ondersteunende documenten voor de validatie door de klant, volgens klantspecificatie, uitbreiding van kwalificatiemap IQ/OQ met het hoofdstuk PQ; parameters: temperatuur- en vochtigheidswaarden		
LED-lichtlijnen	Digitale versie in pdf-formaat	-	7057-0006
	Gedrukte versie in map	-	7007-0006
	Basispakket bestaande uit 2 stuks, bevestigingsmateriaal, controller voor max. 4 lichtlijnen, 100-240 V, 50/60 Hz		
	Basisset 300, lengte 30 cm	-	8012-1107
	Basisset 500, lengte 50 cm	-	8012-1108
	Basisset 900, lengte 90 cm	-	8012-1109
	Uitbreidingsset bestaande uit 2 stuks, bevestigingsmateriaal: clips. Voor uitbreiding van de basisset lichtlijnen		
	Uitbreidingsset 300, lengte 30 cm	-	8012-1716
Uitbreidingsset 500, lengte 50 cm	-	8012-1717	
Uitbreidingsset 900, lengte 90 cm	-	8012-1718	
legrooster	roestvast staal	-	8012-2051
legrooster verstevigd	roestvast staal, met roosterbeveiligingen (1 set à 4 stuks)	-	8012-0674
neutrale reiniger	intensief voor de veilige verwijdering van resterend vuil; volume 1 kg	-	1002-0016

* aanwijzingen > laatste pagina datablad

SERVICES

naam	beschrijving	*	artikelnr.
installatieservices			
Apparaatinstructie	Instructie in het functionele principe en de basisfuncties van het apparaat, bediening van de regelelektronica inclusief programmering	05	DL10-0500
Inbedrijfstelling van het apparaat	Het apparaat aansluiten op de ter plaatse aanwezige aansluitingen (elektriciteit, water, afvalwater, gas), de basisfuncties controleren, korte instructie in de bediening geven. (excl.: uitpakken, instellen, instructie in de regelaar, programmering, installatiewerkzaamheden)	05	DL10-0100
Onderhoudscontracten			
Onderhoudsservices			
Onderhoud	Enmalige onderhoudsservice volgens onderhoudsschema. Visuele controle van de mechanische en elektrische onderdelen, testen van alle essentiële functies. Kalibratie van een door de gebruiker opgegeven testtemperatuur in het midden van de nuttige ruimte, zonder certificaat	05	DL20-0200
Onderhoudscontract BRONS 3 jaar	Onderhoudsservice volgens contract, visuele controle van mechanische en elektrische onderdelen, controle van het regelgedrag, 20% korting op reserveonderdelen	05	DL20-0710
Onderhoudscontract GOUD 3 jaar	Onderhoudsservice volgens contract, visuele controle van mechanische en elektrische onderdelen, controle van het regelgedrag, 20% korting op reserveonderdelen, controle van alle essentiële functies, vervanging van slijtageonderdelen, kalibratie van een door de gebruiker gespecificeerde testtemperatuur in het midden van de nuttige ruimte, inclusief certificaat	05	DL20-0910
Onderhoudscontract ZILVER 3 jaar	Onderhoudsservice volgens contract, visuele controle van mechanische en elektrische onderdelen, controle van het regelgedrag, 20% korting op reserveonderdelen, controle van alle essentiële functies, kalibratie van een door de gebruiker gespecificeerde testtemperatuur in het midden van de nuttige ruimte, zonder certificaat	05	DL20-0810
kalibratieservices			
Kalibreercertificaat temperatuur	Kalibratie van een (1) door de gebruiker opgegeven testtemperatuur in het midden van de nuttige ruimte, inclusief certificaat	03, 04, 05	DL30-0101
	Uitbreiding van de kalibratie van een (1) extra door de gebruiker opgegeven testtemperatuur in het midden van de nuttige ruimte, inclusief certificaat	03, 04, 05	DL30-0102
Ruimtelijke temperatuurmeting 18 meetpunten	Ruimtelijke temperatuurmeting via 18 meetpunten bij een door de gebruiker opgegeven richtwaarde, inclusief certificaat	03, 04, 05	DL30-0118
Ruimtelijke temperatuurmeting 27 meetpunten	Ruimtelijke temperatuurmeting via 27 meetpunten bij een door de gebruiker opgegeven richtwaarde, inclusief certificaat	03, 04, 05	DL30-0127

* aanwijzingen > laatste pagina datablad

naam	beschrijving	*	artikelnr.
Ruimtelijke temperatuurmeting 9 meetpunten	Ruimtelijke temperatuurmeting via 9 meetpunten bij een door de gebruiker opgegeven richtwaarde, inclusief certificaat	03, 04, 05	DL30-0109
validatieservices			
Uitvoering IQ/OQ	Uitvoering IQ/OQ volgens kwalificatiemap	05	DL41-0200
Uitvoering IQ/OQ/PQ	Uitvoering IQ/OQ/PQ volgens kwalificatiemap	05	DL44-0500

* aanwijzingen › laatste pagina datablad

AANWIJZINGEN

- 01 Bij de doorvoer kan condensatie optreden.
Voor bijzondere uitvoeringen wordt een toeslag berekend.
- 02 UL-markering komt bij de inzet van deze optie te vervallen.
- 03 De kalibratie van de sensoren wordt in een geaccrediteerd kalibratielaboratorium uitgevoerd.
- 04 De kalibratie vindt plaats volgens de BINDER-fabrieksnorm.
- 05 De aangegeven prijzen zijn prijzen exclusief reiskosten. De reiskosten voor uw inzetregio vindt u in het hoofdstuk BINDER Service.
Voor werkzaamheden in Zwitserland wordt naast alle aangegeven serviceprijzen nog een landspecifieke toeslag berekend (op aanvraag).

BINDER GmbH

Tuttlingen, Germany
TEL +49 7462 2005 0
FAX +49 7462 2005 100
info@binder-world.com
www.binder-world.com

BINDER Asia Pacific (Hongkong) Ltd.

Kowloon, Hongkong, P.R. China
TEL +852 39070500
FAX +852 39070507
asia@binder-world.com
www.binder-world.com

Representative Office for CIS

Moscow, Russia
TEL +7 495 988 15 16
FAX +7 495 988 15 17
russia@binder-world.com
www.binder-world.com

BINDER Environmental Testing Equipment (Shanghai) Co., Ltd.

Shanghai, P.R. China
TEL +86 21 685 808 25
FAX +86 21 685 808 29
china@binder-world.com
www.binder-world.com

BINDER Inc.

Bohemia, NY, USA
TEL +1 631 224 4340
FAX +1 631 224 4354
usa@binder-world.com
www.binder-world.us