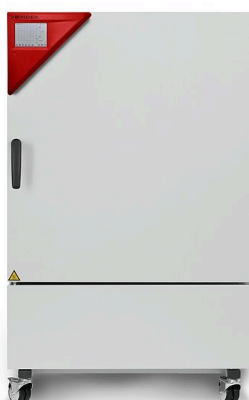


# model KBF P 240 | Constante klimaatkasten met ICH-conforme verlichting

De constante klimaatkast KBF P, uitgerust met ICH-conforme verlichting, is expert voor fotostabiliteitstests en zorgt voor eenduidige testresultaten op basis van de ICH-richtlijn Q1B. Tegelijkertijd zorgen de variabel positioneerbare lichtcassettes voor homogene lichtverhoudingen.

## VOORDELEN

- Zeker dankzij een klimaathomogeniteit die de in de ICH-richtlijnen vereiste nauwkeurigheid ver overschrijdt, zelfs als het apparaat geheel gevuld is. Het lichtspectrum voldoet 100% aan de ICH-voorschriften.
- Betrouwbaar dankzij een compromisloze uitvalveilige werking. Binnenkamer en de longlife-verdampingsplaat zijn compleet van roestvrij staal.
- Dankzij de vele accessoires in hoge mate aanpasbaar aan de individuele wensen van de klant.
- Efficiënt met het grootste nettovolume, waardoor 30% meer geladen kan worden dan in concurrerende apparaten.



Model 240



Model 240

## BELANGRIJKE EIGENSCHAPPEN

- temperatuurbereik: 0 °C tot 70 °C
- temperatuurbereik met licht: 10 °C tot 60 °C
- vochtigheidsbereik: 10% r.v. tot 80% r.v.
- 2 variabel positioneerbare lichtcassettes met ICH-conforme UV-/VIS-verlichting
- APT.line™-voorverwarmingsteknologie
- vochtigheidsregeling met capacitieve vochtigheidssensor en stoombevochtiging
- binnenketel geheel in roestvast staal uitgevoerd
- Intuïtieve touchscreencontroller met periode- en realtimeprogramming
- BINDER Multi Management Software APT-COM™ Basic Edition
- Interne gegevenslogger, meetwaarden in open formaat afleesbaar via USB
- Zelftest van het apparaat voor uitgebreide statusanalyse
- Dichtsluitende binnendeur van veiligheidsglas (ESG)
- Voorkomen van glascorrosie door speciale TIMELESS-coating
- 2 legroosters van roestvast staal
- doorvoer met siliconenstoppen 30 mm, links
- 4 stabiele wielen, twee met rem
- temperatuurveiligheidsinrichting klasse 3.1 (DIN 12880) met optisch en akoestisch temperatuuralarm
- computer-interface: ethernet
- deurverwarming

## BESTELINFORMATIE

kamervolume [L]	nominale spanning	uitvoering	modelvariant	artikelnr.
247	200...230 V 1~ 50/60 Hz	Standaard	KBFP240-230V	9020-0328
	200...240 V 1~ 50/60 Hz	Standaard	KBFP240UL-240V	9020-0329

**TECHNISCHE GEGEVENS**

beschrijving	KBFP240-230V <sup>1</sup>	KBFP240UL-240V <sup>1</sup>
artikelnummer	9020-0328	9020-0329
<b>Capaciteitsgegevens temperatuur</b>		
Temperatuurbereik met 100% verlichting [°C]	10...60	10...60
Temperatuurbereik zonder lichtcassettes [°C]	0...70	0...70
Maximale warmtecompensatie bij 40 °C [W]	400	400
<b>Capaciteitsgegevens klimaat</b>		
Temperatuurbereik met 100% verlichting met vocht [°C]	10...60	10...60
Temperatuurbereik zonder lichtcassettes met vocht [°C]	10...70	10...70
Ruimtelijke temperatuurafwijking met verlichting bij 25 °C en 60% RV [± K]	0,6	0,6
Ruimtelijke temperatuurafwijking met verlichting bij 40 °C en 75% RV [± K]	0,6	0,6
Temperatuurafwijking in tijd met verlichting bij 25 °C en 60% RV [± K]	0,2	0,2
Temperatuurafwijking in tijd met verlichting bij 40 °C en 75% RV [± K]	0,2	0,2
Vochtigheidsbereik met lichtcassettes, met verlichting [% RV]	10...75	10...75
Vochtigheidsbereik zonder lichtcassettes [% RV]	10...80	10...80
Vochtigheidsafwijking in tijd met verlichting bij 25 °C en 60% RV [± % RV]	1,5	1,5
Vochtigheidsafwijking in tijd met verlichting bij 40 °C en 75% RV [± % RV]	2	2
Hersteltijd nadat deur 30 s geopend was bij 25 °C en 60% RV met verlichting [min]	4	4
Hersteltijd nadat deur 30 s geopend was bij 40 °C en 75% RV met verlichting [min]	6	6
<b>Lichtgegevens per lichtcassette</b>		
ICH-conforme verlichting (zichtbaar licht) [lx]*2	7500	7500
ICH-conforme verlichting (UVA) [W/m <sup>2</sup> ]*2	1,1	1,1
<b>Technische gegevens</b>		
Nominale spanning [V]	200...230	200...240
Netfrequentie [Hz]	50/60	50/60
Nominaal vermogen [kW]	2,4	2,4
Apparaatbeveiliging [A]	16	16
Fase (nominale spanning)	1~	1~
<b>Afmetingen</b>		
Kamervolume [L]	247	247
Netto apparaatgewicht (leeg) [kg]	213	213
Maximale totaalbelasting [kg]	100	100
Maximale belasting per legplaat [kg]	30	30
Wandafstand achter [mm]	100	100
Wandafstand zijdelings [mm]	100	100
<b>Binnenafmeting</b>		
Breedte [mm]	650	650
Hoogte [mm]	785	785
Diepte [mm]	485	485
<b>Aantal deuren</b>		
Binnendeuren	1	1
Buitendeuren	1	1

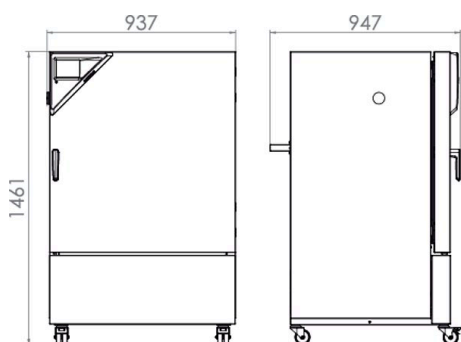
1 Alle technische gegevens gelden uitsluitend voor om beladen apparaten in standaarduitvoering bij een omgevingstemperatuur van 22 ±3 °C en een netspanningsschommeling van ±10%. De temperatuurgegevens zijn op basis van de BINDER-fabrieksnorm en DIN 12880:2007 bepaald en richten zich naar de aanbevolen afstanden tot de muur van 10% van de hoogte, breedte en diepte van de binnenkamer. Alle gegevens zijn typische gemiddelden voor serieapparaten. De technische gegevens hebben betrekking op 100% ventilatortoerental. Technische wijzigingen voorbehouden.

2 Gemiddelde waarden, gemeten bij 25 °C met sferische sensor (±10%) 12 cm onder lichtcassette. De meting in W/m<sup>2</sup> heeft betrekking op de algemene straling.

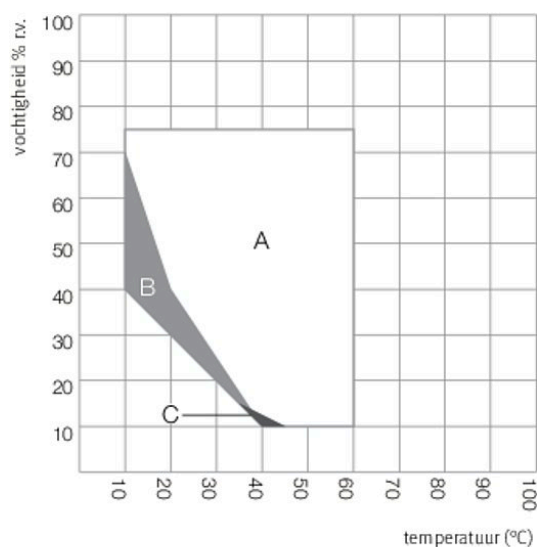
beschrijving	KBFP240-230V <sup>1</sup>	KBFP240UL-240V <sup>1</sup>
artikelnummer	9020-0328	9020-0329
Behuizingsafmetingen zonder aanbouwelementen en aansluitingen		
Breedte netto [mm]	925	925
Hoogte netto [mm]	1460	1460
Diepte netto [mm]	800	800
Omgevingsrelevante gegevens		
Energieverbruik bij 40 °C en 75% RV [Wh/h]	760	760
Geluidsniveau [dB(A)]	53	53
Inbouwelementen		
Aantal legplaten (std./max.)	2/7	2/7
Aantal lichtcassettes (std./max.)	2/2	2/2

- 1 Alle technische gegevens gelden uitsluitend voor om beladen apparaten in standaarduitvoering bij een omgevingstemperatuur van 22 ±3 °C en een netspanningsschommeling van ±10%. De temperatuurgegevens zijn op basis van de BINDER-fabrieksnorm en DIN 12880:2007 bepaald en richten zich naar de aanbevolen afstanden tot de muur van 10% van de hoogte, breedte en diepte van de binnenkamer. Alle gegevens zijn typische gemiddelden voor serieapparaten. De technische gegevens hebben betrekking op 100% ventilatortoerental. Technische wijzigingen voorbehouden.
- 2 Gemiddelde waarden, gemeten bij 25 °C met sferische sensor (±10%) 12 cm onder lichtcassette. De meting in W/m<sup>2</sup> heeft betrekking op de algemene straling.

### AFMETINGEN incl. aanbouwelementen en aansluitingen [mm]



### DIAGRAMMEN



- A: Garantied condensationsfreier Bereich  
 B: Tijdelijk beperkte bedrijf (max. 24 uur)  
 C: Bereik waarin de technische gegevens kunnen afwijken

klimaatdiagram

## OPTIES

naam	beschrijving	*	artikelnr.
<b>alarmuitgang, potentiaalvrij</b>	voor temperatuur ( $\pm 2$ °C) en vocht ( $\pm 5$ % r.v.), via 6-polige DIN-bus aansluitbaar (max. 24 V – 2,5 A), met uitschakelbaar akoestisch signaal	–	8012-1758
<b>analoge uitgang 4-20 mA</b>	voor temperatuur- en vochtigheidswaarden (uitgang niet afstelbaar)	–	8012-1722
<b>deurslot</b>	afsluitbare deurgreep	–	8012-1659
	boven		
	30 mm	01	8012-1450
	50 mm	01	8012-1456
	100 mm	01	8012-1462
	links		
<b>doorvoer met siliconenstoppen</b>	30 mm	01	8012-1444
	50 mm	01	8012-1474
	100 mm	01	8012-1341
	rechts		
	30 mm	01	8012-1438
	50 mm	01	8012-1468
	100 mm	01	8012-1338
<b>interface RS485 2-draads</b>	extra seriële interface parallel aan ethernet te gebruiken, voor Multi Management Software APT-COM™	–	8012-1743
<b>kalibreercertificaat temperatuur</b>	Ruimtelijke temperatuurmeting inclusief certificaat, 15-18 meetpunten bij een opgegeven testtemperatuur	–	8012-1585
	Ruimtelijke temperatuurmeting inclusief certificaat, 27 meetpunten bij een opgegeven testtemperatuur	–	8012-1605
	Ruimtelijke temperatuurmeting inclusief certificaat, 9 meetpunten bij een opgegeven testtemperatuur	–	8012-1564
<b>kalibreercertificaat temperatuur en vocht</b>	meting in midden nuttige ruimte 25 °C / 60% r.v. of bij opgegeven testwaarden	–	8012-1184
	Ruimtelijke temperatuur- (volgens DIN12880) en vochtigheidsmeting inclusief certificaat, 27 meetpunten temperatuur 1 meetpunt vochtigheid, bij 25 °C / 60% r.v. of bij opgegeven testwaarden	–	8012-1611
<b>kalibreercertificaat, uitbreiding</b>	voor temperatuur en vocht, voor uitbreiding van meting in midden van nuttige ruimte met een extra testwaarde	–	8012-1190
<b>legrooster</b>	roestvast staal	–	8012-2050
<b>lichtmeting</b>	inclusief certificaat, verlichtings- en stralingssterkte voor zichtbaar licht 25 meetpunten op 3 meetniveaus, en spectrale verdeling (385-785 nm)	–	8012-1546
<b>temperatuurveiligheidsinrichting klasse 3.3</b>	met optisch alarm (DIN 12880)	–	8012-1751
<b>temperatuurvoeler Pt 100</b>	extra flexibele Pt 100 in binnenkamer, voor indicatie van temperatuur op apparaatdisplay	–	8012-1747

\* aanwijzingen &gt; laatste pagina datablad

## ACCESSOIRES

naam	beschrijving	*	artikelnr.
<b>APT-COM™ 4 BASIC-Edition</b>	bij eenvoudige eisen aan registratie en documentatie met maximaal 5 netwerkapparaten. versie 4, BASIC Edition	–	9053-0039
<b>APT-COM™ 4 GLP-Edition</b>	voor het werken in GLP-conforme condities. De gemeten waarden worden conform de eisen van de FDA-richtlijnen 21CFR11 manipulatieveilig gedocumenteerd. versie 4, GLP Edition	–	9053-0042
<b>APT-COM™ 4 PROFESSIONAL-Edition</b>	comfortabel apparaat- en gebruikersbeheer dat voortbouwt op de BASIC-editie. Geschikt voor de netwerkintegratie van maximaal 100 apparaten. versie 4, PROFESSIONAL Edition	–	9053-0040
<b>BINDER PURE AQUA SERVICE</b>	Systeem voor zuivering of volledige ontzilting van leidingwater, complete set bestaande uit een patroon voor eenmalig gebruik PURE AQUA 300, meetapparaat en alle noodzakelijke aansluitdelen	–	8012-0759
<b>BINDER PURE AQUA SERVICE, accessoires</b>	Wisselcartouche voor eenmalig gebruik voor het BINDER PURE AQUA-systeem	–	6011-0165
<b>geperforeerde legplaat</b>	roestvast staal	–	6004-0040

\* aanwijzingen &gt; laatste pagina datablad

naam	beschrijving	*	artikelnr.
<b>interfaceomvormer RS485/RS422</b>	kabelset RS 422 en interfaceomvormer RS 485 / RS 422 voor aansluiting op een passieve verdeler 10-voudig		
	uitvoering 115 V	-	8012-0599
	uitvoering 230 V	-	8012-0589
<b>Kwalificatiedocumenten</b>	IQ/OQ documenten - ondersteunende documenten voor validatie door de klant, bestaande uit: IQ/OQ-controlelijsten incl. kalibratie-instructies en uitgebreide productdocumentatie; parameters: temperatuur-, vochtigheids- en lichtwaarden		
	Digitale versie in pdf-formaat	-	7057-0003
	Gedrukte versie in map	-	7007-0003
	IQ/OQ/PQ documenten – ondersteunende documenten voor de validatie door de klant, volgens klantspecificatie, uitbreiding van kwalificatiemap IQ/OQ met het hoofdstuk PQ; parameters: temperatuur-, vochtigheids- en lichtwaarden		
	Digitale versie in pdf-formaat	-	7057-0007
	Gedrukte versie in map	-	7007-0007
<b>legrooster</b>	roestvast staal	-	8012-2050
<b>legrooster verstevigd</b>	roestvast staal, met roosterbeveiligingen (1 set à 4 stuks)	-	8012-0638
<b>legroosteraccessoires</b>	roosterbeveiligingen voor het extra vastzetten van de legroosters (1 set van 4 stuks)	-	8012-0620
<b>neutrale reiniger</b>	intensief voor de veilige verwijdering van resterend vuil; volume 1 kg	-	1002-0016
<b>spanningsomvormer</b>	voor het gebruik van het apparaat bij een nominale spanning van 120 V 1~ 60 Hz		
	voor uitvoering 240 V	-	8009-0821
<b>watertoevoerset</b>	bestaande uit een verswater- en afvalwaterreservoir van ieder 20 liter, bedrading en pomp		
	extern, om aan de achterzijde van het apparaat te hangen	-	8012-0643
	extern, vrij opstelbaar	-	8012-1846
<b>WLAN-kit</b>	De kit bevat een client-bridge. Deze biedt de mogelijkheid om BINDER-apparaten draadloos via een ethernet-interface te verbinden met APT-COM4, LIMS of klantspecifieke software. Het is een alternatieve oplossing als een apparaat moet worden geplaatst op een locatie zonder ethernet-verbinding. In een beveiligd netwerk moeten de installatie en configuratie worden uitgevoerd door de IT-afdeling van de klant.	-	8500-0164

\* aanwijzingen &gt; laatste pagina datablad

## SERVICES

naam	beschrijving	*	artikelnr.
<b>installatieservices</b>			
Apparaatinstructie	Instructie in het functionele principe en de basisfuncties van het apparaat, bediening van de regelelektronica inclusief programmering	05	DL10-0700
Inbedrijfstelling van het apparaat	Het apparaat aansluiten op de ter plaatse aanwezige aansluitingen (elektriciteit, water, afvalwater, gas), de basisfuncties controleren, korte instructie in de bediening geven. (excl.: uitpakken, instellen, instructie in de regelbaar, programmering, installatiewerkzaamheden)	05	DL10-0300
<b>Onderhoudscontracten</b>			
<b>Onderhoudsservices</b>			
Onderhoud	Enmalige onderhoudsservice volgens onderhoudsschema. Visuele controle van de mechanische en elektrische onderdelen, testen van alle essentiële functies. Kalibratie van een door de gebruiker opgegeven testtemperatuur in het midden van de nuttige ruimte, zonder certificaat	05	DL20-0400
Onderhoudscontract BRONS 3 jaar	Onderhoudsservice volgens contract, visuele controle van mechanische en elektrische onderdelen, controle van het regelgedrag, 20% korting op reserveonderdelen	05	DL20-0710
Onderhoudscontract GOUD 3 jaar	Onderhoudsservice volgens contract, visuele controle van mechanische en elektrische onderdelen, controle van het regelgedrag, 20% korting op reserveonderdelen, controle van alle essentiële functies, vervanging van slijtageonderdelen, kalibratie van een temperatuur-/vochtigheids-/drukwaarde, inclusief certificaat	05	DL20-0930
Onderhoudscontract ZILVER 3 jaar	Onderhoudsservice volgens contract, visuele controle van mechanische en elektrische onderdelen, controle van het regelgedrag, 20% korting op reserveonderdelen, controle van alle essentiële functies, kalibratie van een door de gebruiker gespecificeerde testtemperatuur in het midden van de nuttige ruimte, zonder certificaat	05	DL20-0820
<b>kalibratieservices</b>			
Kalibratie temperatuur en vocht	Kalibratie temperatuur en vochtigheid met 1 meetpunt in het midden van de nuttige ruimte bij een opgegeven waardenpaar, inclusief certificaat	03, 04, 05	DL30-0301
Kalibratie temperatuur en vochtigheid	Uitbreiding – Kalibratie temperatuur en vochtigheid met 1 meetpunt in het midden van de nuttige ruimte bij een opgegeven waardenpaar, inclusief certificaat	03, 04, 05	DL30-0302
Lichtmeting 25 meetpunten	Lichtmeting bij 25 meetpunten op 3 meetniveaus, intensiteitsmeting voor zichtbaar licht en uv-A en spectrale verdeling (kwalitatief spectrale metingen 250-785 nm), inclusief certificaat	03, 04, 05	DL30-0525

\* aanwijzingen &gt; laatste pagina datablad

naam	beschrijving	*	artikelnr.
Ruimtelijke temperatuur- en vochtigheidsmeting 18-1 meetpunten	Ruimtelijke temperatuurmeting met 18 meetpunten temperatuur en 1 meetpunt vochtigheid in het midden van de nuttige ruimte met een door de gebruiker opgegeven waardenpaar, inclusief certificaat	03, 04, 05	DL30-0318
Ruimtelijke temperatuur- en vochtigheidsmeting 27-1 meetpunten	Ruimtelijke temperatuurmeting met 27 meetpunten temperatuur en 1 meetpunt vochtigheid in het midden van de nuttige ruimte met een door de gebruiker opgegeven waardenpaar, inclusief certificaat	03, 04, 05	DL30-0327
Ruimtelijke temperatuur- en vochtigheidsmeting 9-1 meetpunten	Ruimtelijke temperatuurmeting met 9 meetpunten temperatuur en 1 meetpunt vochtigheid in het midden van de nuttige ruimte met een door de gebruiker opgegeven waardenpaar, inclusief certificaat	03, 04, 05	DL30-0309
Ruimtelijke temperatuur- en vochtigheidsmeting volgens DIN12880	Ruimtelijke temperatuurmeting volgens DIN12880 met 27 meetpunten temperatuur en 1 meetpunt vochtigheid in het midden van de nuttige ruimte met een door de gebruiker opgegeven waardenpaar, inclusief certificaat	03, 04, 05	DL30-0427
<b>validatieservices</b>			
Uitvoering IQ/OQ plus lichtmeting	Uitvoering IQ/OQ inclusief lichtmeting, volgens kwalificatiemap	05	DL43-0400
Uitvoering IQ/OQ/PQ	Uitvoering IQ/OQ/PQ volgens kwalificatiemap	05	DL44-0500
<b>garantieservice</b>			
Verlenging garantieperiode 1 jaar	De garantie wordt vanaf de leveringsdatum verlengd met 1 jaar, slijtdelen uitgezonderd	-	DL50-0030

\* aanwijzingen › laatste pagina datablad

**AANWIJZINGEN**

- 01 Bij de doorvoer kan condensatie optreden.  
Voor bijzondere uitvoeringen wordt een toeslag berekend.
- 02 UL-markering komt bij de inzet van deze optie te vervallen.
- 03 De kalibratie van de sensoren wordt in een geaccrediteerd kalibratielaboratorium uitgevoerd.
- 04 De kalibratie vindt plaats volgens de BINDER-fabrieksnorm.
- 05 De aangegeven prijzen zijn prijzen exclusief reiskosten. De reiskosten voor uw inzetregio vindt u in het hoofdstuk BINDER Service.  
Voor werkzaamheden in Zwitserland wordt naast alle aangegeven serviceprijzen nog een landspecifieke toeslag berekend (op aanvraag).

**BINDER GmbH**

Tuttlingen, Germany  
TEL +49 7462 2005 0  
FAX +49 7462 2005 100  
info@binder-world.com  
www.binder-world.com

**BINDER Asia Pacific (Hongkong) Ltd.**

Kowloon, Hongkong, P.R. China  
TEL +852 39070500  
FAX +852 39070507  
asia@binder-world.com  
www.binder-world.com

**Representative Office for CIS**

Moscow, Russia  
TEL +7 495 988 15 16  
FAX +7 495 988 15 17  
russia@binder-world.com  
www.binder-world.com

**BINDER Environmental Testing  
Equipment (Shanghai) Co., Ltd.**

Shanghai, P.R. China  
TEL +86 21 685 808 25  
FAX +86 21 685 808 29  
china@binder-world.com  
www.binder-world.com

**BINDER Inc.**

Bohemia, NY, USA  
TEL +1 631 224 4340  
FAX +1 631 224 4354  
usa@binder-world.com  
www.binder-world.us