

# model MK 56 | Milieusimulatiekasten voor snelle temperatuurwissel

De BINDER-kast uit de serie MK is geschikt voor alle warmte- en koude test tussen -40 °C en 180 °C. De MK is bij cyclische temperatuurtests een slim alternatief voor complexe individuele oplossingen.

## VOORDELEN

- Homogene klimaatcondities door APT.line™-voorverwarmingskamer
- Omvangrijke programmering en gegevensregistratie
- Groot verwarmd zichtvenster



Model



Model

## BELANGRIJKE EIGENSCHAPPEN

- temperatuurbereik: -40 °C tot 180 °C
- APT.line™-voorverwarmingskamertechnologie
- Programmeerbare condensatiebescherming voor monsters
- zichtvenster met binnenkamerverlichting
- BINDER Multi Management Software APT-COM™ Basic Edition
- foutdiagnosesysteem met optisch en akoestisch alarm
- Intuïtieve touchscreencontroller met periode- en realtimeprogrammering
- Interne gegevenslogger, meetwaarden in open formaat afleesbaar via USB
- Zelftest van het apparaat voor uitgebreide statusanalyse
- doorvoer met siliconenstoppen 50 mm, links
- temperatuursveiligheidsbegrenzer klasse 2 (DIN 12880) met optisch alarm
- 4 wielen, twee met rem
- computer-interface: ethernet
- Instelbare curvefunctie
- Geïntegreerde lijn chart recorder
- realtimeklok
- 1 legrooster van roestvast staal
- binnenkamer van roestvast staal
- cfk-vrij koelmiddel R-452A
- koeling door compressiekoelmachine

## OPTIES

- Multi Management Software APT-COM – apparaatparameters beheren, registreren en documenteren
- Inschuifelementen – keuze uit roestvrijstalen lades, afhankelijk van de testvereisten
- Systeem voor persluchttoevoer
- Service – uitgebreide services garanderen een goede werking van het apparaat

## BESTELINFORMATIE

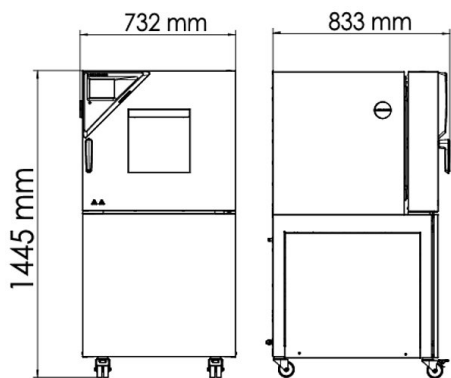
kamervolume [L]	nominale spanning	uitvoering	modelvariant	artikelnr.
60	230 V 1~ 50 Hz	Standaard	MK056-230V	9020-0374
	240 V 1~ 60 Hz	Standaard	MK056-240V	9020-0388

**TECHNISCHE GEGEVENS**

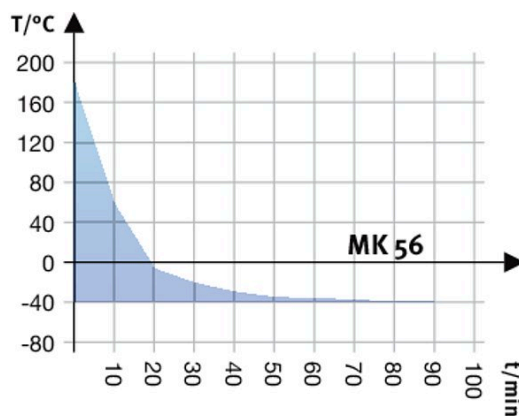
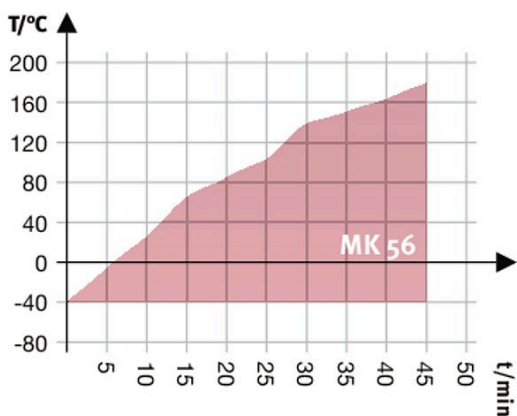
beschrijving	MK056-230V <sup>1</sup>	MK056-240V <sup>1</sup>
<b>artikelnummer</b>	<b>9020-0374</b>	<b>9020-0388</b>
<b>Capaciteitsgegevens temperatuur</b>		
Temperatuurbereik	-40...180	-40...180
Ruimtelijke temperatuurafwijking afhankelijk van richtwaarde [± K]	0,5...1,5	0,5...1,5
Temperatuurafwijking in tijd afhankelijk van richtwaarde [± K]	0,1...0,5	0,1...0,5
Gemiddelde opwarmsnelheid conform IEC 60068-3-5 [K/min]	5	5
Afkoeltijd van 180 °C naar -40 °C [min]	90	90
Gemiddelde afkoelsnelheid conform IEC 60068-3-5 [K/min]	5	5
Maximale warmtecompensatie bij 25 °C [W]	800	800
<b>Technische gegevens</b>		
Nominale spanning [V]	230	240
Netfrequentie [Hz]	50	60
Nominaal vermogen [kW]	2,8	2,8
Apparaatbeveiliging [A]	16	16
Fase (nominale spanning)	1~	1~
<b>Afmetingen</b>		
Kamervolume [L]	60	60
Netto apparaatgewicht (leeg) [kg]	165	165
Maximale totaalbelasting [kg]	60	60
Maximale belasting per legplaat [kg]	15	15
Zichtvenster breedte [mm]	288	288
Zichtvenster hoogte [mm]	255	255
Wandafstand achter [mm]	300	300
Wandafstand zijdelings [mm]	200	200
<b>Binnenafmeting</b>		
Breedte [mm]	400	400
Hoogte [mm]	420	420
Diepte [mm]	350	350
<b>Aantal deuren</b>		
Buitendeuren	1	1
<b>Behuizingsafmetingen zonder aanbouwelementen en aansluitingen</b>		
Breedte netto [mm]	720	720
Hoogte netto [mm]	1445	1445
Diepte netto [mm]	778	778
<b>Omgevingsrelevante gegevens</b>		
Energieverbruik bij 20 °C	600 W	600 W
Geluidsniveau [dB(A)]	59	59
<b>Inbouwelementen</b>		
Aantal legplaten (std./max.)	1/4	1/4

1 Alle technische gegevens gelden uitsluitend voor om beladen apparaten in standaarduitvoering bij een omgevingstemperatuur van 22 ±3 °C en een netspanningsschommeling van ±10%. De temperatuurgegevens zijn op basis van de BINDER-fabrieksnorm en DIN 12880:2007 bepaald en richten zich naar de aanbevolen afstanden tot de muur van 10% van de hoogte, breedte en diepte van de binnenkamer. Alle gegevens zijn typische gemiddelden voor serieapparaten. De technische gegevens hebben betrekking op 100% ventilatoroerental. Technische wijzigingen voorbehouden.

**AFMETINGEN incl. aanbouwelementen en aansluitingen [mm]**

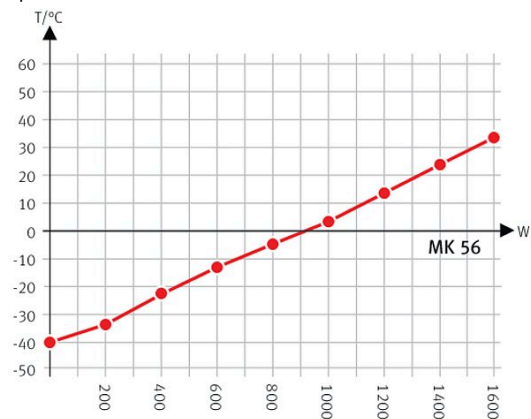


**DIAGRAMMEN**



opwarmcurve

Afkoelcurve



Heat compensation with a set value of -40°C

warmtecompensatiediagram

## OPTIES

naam	beschrijving	*	artikelnr.
<b>analoge uitgang 4-20 mA</b>	voor temperatuurwaarden (uitgang niet afstelbaar)	-	8012-1084
<b>deurslot</b>	afsluitbare deurgreep	-	8012-1782
<b>doorvoer met siliconenstoppen</b>	boven		
	80 mm	01	8012-1536
	links		
	30 mm	01	8012-1322
	50 mm	01	8012-1328
	80 mm	01	8012-1334
	rechts		
	30 mm	01	8012-1319
50 mm	01	8012-1325	
80 mm	01	8012-1331	
<b>interface RS485 2-draads</b>	extra seriële interface parallel aan ethernet te gebruiken, voor Multi Management Software APT-COM™	-	8012-1768
<b>kalibreercertificaat temperatuur</b>	meting in midden van nuttige ruimte bij opgegeven testtemperatuur	-	8012-1143
	Ruimtelijke temperatuurmeting inclusief certificaat, 15-18 meetpunten bij een opgegeven testtemperatuur	-	8012-1581
	Ruimtelijke temperatuurmeting inclusief certificaat, 27 meetpunten bij een opgegeven testtemperatuur	-	8012-1602
	Ruimtelijke temperatuurmeting inclusief certificaat, 9 meetpunten bij een opgegeven testtemperatuur	-	8012-1560
<b>kalibreercertificaat, uitbreiding</b>	voor testtemperatuur, voor uitbreiding van meting in midden van nuttige ruimte met een extra testtemperatuur	-	8012-1124
<b>Persluchtaansluiting</b>	voor aansluiting aan het persluchtnet ter plaatse	-	8012-1795
<b>persluchtdroger</b>	ongeregeld, incl. aansluiting, ter voorkoming van condensatie	-	8012-1806
<b>schakelcontacten, potentiaalvrij</b>	voor de besturing van 3 schakelcontacten via programmaregelaar, via 6-polig DIN-bus aansluitbaar (max. 24 V – 2,5 A)	-	8012-1095
<b>temperatuurbegrenzer klasse 2</b>	met optisch alarm (DIN 12880)	-	8012-1792
<b>temperatuurvoeler Pt 100</b>	extra flexibele Pt 100 in binnenkamer, voor indicatie van temperatuur op apparaatdisplay	-	8012-1093
<b>waterkoeling</b>	voor gereduceerde warmteafgifte aan de omgevingslucht	-	8012-1815

\* aanwijzingen › laatste pagina datablad

## ACCESSOIRES

naam	beschrijving	*	artikelnr.
<b>APT-COM™ 4 GLP-Edition</b>	voor het werken in GLP-conforme condities. De gemeten waarden worden conform de eisen van de FDA-richtlijnen 21CFR11 manipulatieveilig gedocumenteerd. versie 4, GLP Edition	-	9053-0042
<b>APT-COM™ 4 PROFESSIONAL-Edition</b>	comfortabel apparaat- en gebruikersbeheer dat voortbouwt op de BASIC-editie. Geschikt voor de netwerkintegratie van maximaal 100 apparaten. versie 4, PROFESSIONAL Edition	-	9053-0040
<b>geperforeerde legplaat</b>	roestvast staal	-	6004-0182
<b>interfaceomvormer RS485/RS422</b>	kabelset RS 422 en interfaceomvormer RS 485 / RS 422 voor aansluiting op een passieve verdeler 10-voudig		
	uitvoering 115 V	-	8012-0599
	uitvoering 230 V	-	8012-0589

\* aanwijzingen › laatste pagina datablad

naam	beschrijving	*	artikelnr.
<b>Kwalificatiedocumenten</b>	IQ/OQ documenten - ondersteunende documenten voor validatie door de klant, bestaande uit: IQ/OQ-controlelijsten incl. kalibratie-instructies en uitgebreide productdocumentatie; parameters: temperatuur, CO <sub>2</sub> , O <sub>2</sub> , druk, afhankelijk van het apparaat		
	Digitale versie in pdf-formaat	-	7057-0001
	Gedrukte versie in map	-	7007-0001
	IQ/OQ/PQ documenten - ondersteunende documenten voor validatie door de klant, volgens klantspecificatie, uitbreiding van kwalificatiemap IQ/OQ-controlelijsten met het hoofdstuk PQ; parameters: temperatuur, CO <sub>2</sub> , O <sub>2</sub> , druk, afhankelijk van het apparaat		
	Digitale versie in pdf-formaat	-	7057-0005
	Gedrukte versie in map	-	7007-0005
<b>legrooster</b>	roestvast staal	-	8012-2085
<b>legrooster versteigd</b>	roestvast staal, met roosterbeveiligingen (1 set à 4 stuks)	-	8012-1091
<b>legroosteraccessoires</b>	roosterbeveiligingen voor het extra vastzetten van de legroosters (1 set van 4 stuks)	-	8012-0620
<b>neutrale reiniger</b>	intensief voor de veilige verwijdering van resterend vuil; volume 1 kg	-	1002-0016
<b>watertoevoerset</b>	bestaande uit een verswater- en afvalwaterreservoir van ieder 20 liter, bedrading en pomp extern, vrij opstelbaar	-	8012-1846
<b>WLAN-kit</b>	De kit bevat een client-bridge. Deze biedt de mogelijkheid om BINDER-apparaten draadloos via een ethernet-interface te verbinden met APT-COM4, LIMS of klantspecifieke software. Het is een alternatieve oplossing als een apparaat moet worden geplaatst op een locatie zonder ethernet-verbinding. In een beveiligd netwerk moeten de installatie en configuratie worden uitgevoerd door de IT-afdeling van de klant.	-	8500-0164

\* aanwijzingen &gt; laatste pagina datablad

## SERVICES

naam	beschrijving	*	artikelnr.
<b>installatieservices</b>			
Apparaatinstructie	Instructie in het functionele principe en de basisfuncties van het apparaat, bediening van de regelelektronica inclusief programmering	05	DL10-0700
Inbedrijfstelling van het apparaat	Het apparaat aansluiten op de ter plaatse aanwezige aansluitingen (elektriciteit, water, afvalwater, gas), de basisfuncties controleren, korte instructie in de bediening geven. (excl.: uitpakken, instellen, instructie in de regelaar, programmering, installatiewerkzaamheden)	05	DL10-0300
<b>Onderhoudscontracten</b>			
<b>Onderhoudsservices</b>			
<b>onderhoudsservices</b>			
Lektest	Controleren en registreren van de dichtheid van systemen die fluorkoolwaterstoffen bevatten, volgens de richtlijn EG842/2006, inclusief controleboek	05	DL00-0034
Onderhoud	Enmalige onderhoudsservice volgens onderhoudsschema. Visuele controle van de mechanische en elektrische onderdelen, testen van alle essentiële functies. Kalibratie van een door de gebruiker opgegeven testtemperatuur in het midden van de nuttige ruimte, zonder certificaat	05	DL20-0500
Onderhoudscontract BRONS 3 jaar	Onderhoudsservice volgens contract, visuele controle van mechanische en elektrische onderdelen, controle van het regelgedrag, 20% korting op reserveonderdelen	05	DL20-0710
Onderhoudscontract GOUD 3 jaar	Onderhoudsservice volgens contract, visuele controle van mechanische en elektrische onderdelen, controle van het regelgedrag, 20% korting op reserveonderdelen, controle van alle essentiële functies, vervanging van slijtageonderdelen, kalibratie van een temperatuur-/vochtigheidswaarde, inclusief certificaat	05	DL20-0920
Onderhoudscontract ZILVER 3 jaar	Onderhoudsservice volgens contract, visuele controle van mechanische en elektrische onderdelen, controle van het regelgedrag, 20% korting op reserveonderdelen, controle van alle essentiële functies, kalibratie van een door de gebruiker gespecificeerde testtemperatuur in het midden van de nuttige ruimte, zonder certificaat	05	DL20-0830
<b>kalibratieservices</b>			
Kalibreercertificaat temperatuur	Kalibratie van een (1) door de gebruiker opgegeven testtemperatuur in het midden van de nuttige ruimte, inclusief certificaat	03, 04, 05	DL30-0101
	Uitbreiding van de kalibratie van een (1) extra door de gebruiker opgegeven testtemperatuur in het midden van de nuttige ruimte, inclusief certificaat	03, 04, 05	DL30-0102
Ruimtelijke temperatuurmeting 18 meetpunten	Ruimtelijke temperatuurmeting via 18 meetpunten bij een door de gebruiker opgegeven richtwaarde, inclusief certificaat	03, 04, 05	DL30-0118
Ruimtelijke temperatuurmeting 27 meetpunten	Ruimtelijke temperatuurmeting via 27 meetpunten bij een door de gebruiker opgegeven richtwaarde, inclusief certificaat	03, 04, 05	DL30-0127

\* aanwijzingen &gt; laatste pagina datablad

naam	beschrijving	*	artikelnr.
Ruimtelijke temperatuurmeting 9 meetpunten	Ruimtelijke temperatuurmeting via 9 meetpunten bij een door de gebruiker opgegeven richtwaarde, inclusief certificaat	03, 04, 05	DL30-0109
<b>validatieservices</b>			
Uitvoering IQ/OQ	Uitvoering IQ/OQ volgens kwalificatiemap	05	DL41-0200
Uitvoering IQ/OQ/PQ	Uitvoering IQ/OQ/PQ volgens kwalificatiemap	05	DL44-0500
<b>garantieservice</b>			
Verlenging garantieperiode 1 jaar	De garantie wordt vanaf de leveringsdatum verlengd met 1 jaar, slijtdelen uitgezonderd	-	DL50-0040

\* aanwijzingen > laatste pagina datablad

**AANWIJZINGEN**

- 01 Bij de doorvoer kan condensatie optreden.  
Voor bijzondere uitvoeringen wordt een toeslag berekend.
- 02 UL-markering komt bij de inzet van deze optie te vervallen.
- 03 De kalibratie van de sensoren wordt in een geaccrediteerd kalibratielaboratorium uitgevoerd.
- 04 De kalibratie vindt plaats volgens de BINDER-fabrieksnorm.
- 05 De aangegeven prijzen zijn prijzen exclusief reiskosten. De reiskosten voor uw inzetregio vindt u in het hoofdstuk BINDER Service.  
Voor werkzaamheden in Zwitserland wordt naast alle aangegeven serviceprijzen nog een landspecifieke toeslag berekend (op aanvraag).

**BINDER GmbH**

Tuttlingen, Germany  
TEL +49 7462 2005 0  
FAX +49 7462 2005 100  
info@binder-world.com  
www.binder-world.com

**BINDER Asia Pacific (Hongkong) Ltd.**

Kowloon, Hongkong, P.R. China  
TEL +852 39070500  
FAX +852 39070507  
asia@binder-world.com  
www.binder-world.com

**Representative Office for CIS**

Moscow, Russia  
TEL +7 495 988 15 16  
FAX +7 495 988 15 17  
russia@binder-world.com  
www.binder-world.com

**BINDER Environmental Testing  
Equipment (Shanghai) Co., Ltd.**

Shanghai, P.R. China  
TEL +86 21 685 808 25  
FAX +86 21 685 808 29  
china@binder-world.com  
www.binder-world.com

**BINDER Inc.**

Bohemia, NY, USA  
TEL +1 631 224 4340  
FAX +1 631 224 4354  
usa@binder-world.com  
www.binder-world.us