

# model KBF-S 115 | Constante klimaatkasten met groot temperatuur- en vochtigheidsbereik

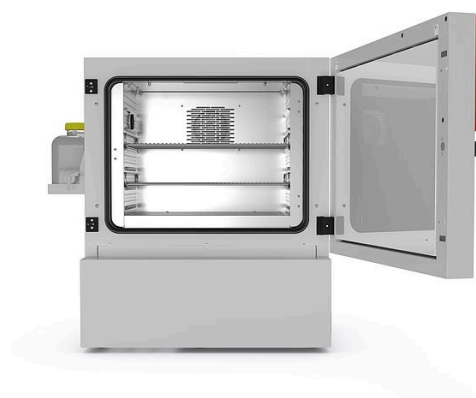
De klimaatkast Solid.Line KBF-S is de op maat gemaakte oplossing voor langetermijntests en versnelde stabiliteitstest van farmaceutische producten volgens de ICH-richtlijn Q1A. De corrosie- en condensaatvrije binnenkamer biedt ook bij volledige belading extreem homogene temperatuur- en vochtigheidscondities.

## VOORDELEN

- Zeker dankzij een klimaathomogeniteit die de in de ICH-richtlijnen vereiste nauwkeurigheid ver overschrijdt, zelfs als het apparaat geheel gevuld is.
- Betrouwbaar dankzij een compromisloze uitvalveilige werking. Binnenkamer en de longlife-verdampingsplaat zijn compleet van roestvrij staal.
- Dankzij de vele accessoires in hoge mate aanpasbaar aan de individuele wensen van de klant.
- Efficiënt met het grootste nettovolume, waardoor 30% meer geladen kan worden dan in concurrerende apparaten.



model 115



model 115

## BELANGRIJKE EIGENSCHAPPEN

- Temperatuurbereik: 0 °C tot 70 °C
- Vochtigheidsbereik: 20% r.v. tot 80% r.v.
- APT.line™-voorverwarmingsteknologie
- Vochtigheidsregeling met capacatieve vochtigheidssensor en stoombevochtiging
- LCD-display voor weergave van temperatuur, vochtigheid, extra informatie en alarmeren
- Interne datalogger, meetwaarden in open formaat afleesbaar via USB
- Zelftest van het apparaat voor uitgebreide statusanalyse
- Binnenketel geheel in roestvast staal uitgevoerd
- 2 legroosters van roestvast staal, inclusief plankondersteuning
- Doorvoer met siliconenstoppen 30 mm, links
- Robuuste dubbele zwenkwielen met rem, vanaf 240 liter
- Temperatuurveiligheidsinrichting klasse 3.1 (DIN 12880) met optisch en akoestisch temperatuuralarm
- Computer-interface: ethernet
- Onafhankelijke watertoevoer via waterreservoir

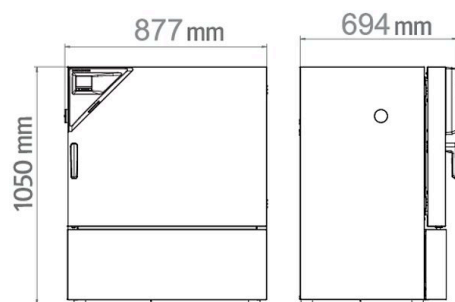
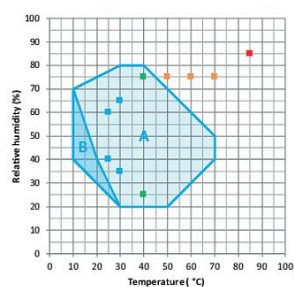
## BESTELINFORMATIE

kamervolume [L]	nominale spanning	uitvoering	modelvariant	artikelnr.
102	200...230 V 1~ 50/60 Hz	Standaard	KBFS115-230V	9020-0370
	200...240 V 1~ 50/60 Hz	Standaard	KBFS115UL-240V	9020-0371

**TECHNISCHE GEGEVENS**

beschrijving	KBFS115-230V <sup>1</sup>	KBFS115UL-240V <sup>1</sup>
<b>artikelnummer</b>	<b>9020-0370</b>	<b>9020-0371</b>
<b>Capaciteitsgegevens temperatuur</b>		
Temperatuurbereik	0...70	0...70
Ruimtelijke temperatuurafwijking bij 40 °C [± K]	0,3	0,3
Maximale warmtecompensatie bij 40 °C [W]	200	200
<b>Capaciteitsgegevens klimaat</b>		
Temperatuurbereik [°C]	10...70	10...70
Ruimtelijke temperatuurafwijking bij 25 °C en 60% RV [± K]	0,3	0,3
Ruimtelijke temperatuurafwijking bij 40 °C en 75% RV [± K]	0,3	0,3
Temperatuurafwijking in tijd bij 25 °C en 60% RV [± K]	0,1	0,1
Temperatuurafwijking in tijd bij 40 °C en 75% RV [± K]	0,1	0,1
Vochtigheidsbereik	20...80	20...80
Vochtigheidsafwijking in tijd bij 25 °C en 60% RV	2,0 % RV	2,0 % RV
Vochtigheidsafwijking in tijd bij 40 °C en 75% RV	2,0 % RV	2,0 % RV
Hersteltijd nadat deur 30 s geopend was bij 25 °C en 60% RV [min]	6	6
Hersteltijd nadat deur 30 s geopend was bij 40 °C en 75% RV [min]	7	7
<b>Technische gegevens</b>		
Nominale spanning [V]	200...230	200...240
Netfrequentie [Hz]	50/60	50/60
Nominaal vermogen [kW]	1,4	1,4
Apparaatbeveiliging [A]	16	16
Fase (nominale spanning)	1~	1~
<b>Afmetingen</b>		
Kamervolume [L]	102	102
Netto apparaatgewicht (leeg) [kg]	128	128
Maximale totaalbelasting [kg]	100	100
Maximale belasting per legplaat [kg]	30	30
Wandafstand achter [mm]	100	100
Wandafstand zijdelings [mm]	100	100
<b>Binnenafmeting</b>		
Breedte [mm]	600	600
Hoogte [mm]	483	483
Diepte [mm]	351	351
<b>Aantal deuren</b>		
Buitendeuren	1	1
<b>Behuizingsafmetingen zonder aanbouwelementen en aansluitingen</b>		
Breedte netto [mm]	880	880
Hoogte netto [mm]	1050	1050
Diepte netto [mm]	650	650
<b>Omgevingsrelevante gegevens</b>		
Energieverbruik bij 40 °C en 75% RV [Wh/h]	400	400
Geluidsniveau [dB(A)]	52	52
<b>Inbouwelementen</b>		
Aantal legplaten (std./max.)	2/5	2/5

1 Alle technische gegevens gelden uitsluitend voor om beladen apparaten in standaarduitvoering bij een omgevingstemperatuur van 22 ±3 °C en een netspanningsschommeling van ±10%. De temperatuurgegevens zijn op basis van de BINDER-fabrieksnorm en DIN 12880:2007 bepaald en richten zich naar de aanbevolen afstanden tot de muur van 10% van de hoogte, breedte en diepte van de binnenkamer. Alle gegevens zijn typische gemiddelden voor serieapparaten. De technische gegevens hebben betrekking op 100% ventilatortoerental. Technische wijzigingen voorbehouden.

**AFMETINGEN incl. aanbouwelementen en aansluitingen [mm]**

**DIAGRAMMEN**


- ICH-stabiliteitscontrole gedurende lange termijn
  - Versnelde ICH-stabiliteitscontrole
  - ICH-stresstest
  - Industriële THB-test (85/85)
- A: Gegarandeerd condensatievrij bereik  
B: Tijdelijk beperkte bedrijf (max. 24 uur)

klimaatdiagram

**OPTIES**

naam	beschrijving	*	artikelnr.
<b>deurslot</b>	afsluitbare deurgreep	-	8012-2086
	boven		
	30 mm	01	8012-2073
	50 mm	01	8012-2074
	100 mm	01	8012-2075
	links		
<b>doorvoer met siliconenstoppen</b>	30 mm	01	8012-2072
	50 mm	01	8012-2079
	100 mm	01	8012-2077
	rechts		
	30 mm	01	8012-2071
	50 mm	01	8012-2078
	100 mm	01	8012-2076
<b>kalibreercertificaat temperatuur</b>	Ruimtelijke temperatuurmeting inclusief certificaat, 15-18 meetpunten bij een opgegeven testtemperatuur	-	8012-2068
	Ruimtelijke temperatuurmeting inclusief certificaat, 27 meetpunten bij een opgegeven testtemperatuur	-	8012-2069
	Ruimtelijke temperatuurmeting inclusief certificaat, 9 meetpunten bij een opgegeven testtemperatuur	-	8012-2067
<b>kalibreercertificaat temperatuur en vocht</b>	meting in midden nuttige ruimte 25 °C / 60% r.v. of bij opgegeven testwaarden	-	8012-2065
	Ruimtelijke temperatuur- (volgens DIN12880) en vochtigheidsmeting inclusief certificaat, 27 meetpunten temperatuur 1 meetpunt vochtigheid, bij 25 °C / 60% r.v. of bij opgegeven testwaarden	-	8012-2070
<b>kalibreercertificaat, uitbreiding</b>	voor temperatuur en vocht, voor uitbreiding van meting in midden van nuttige ruimte met een extra testwaarde	-	8012-2066

\* aanwijzingen &gt; laatste pagina datablad

## ACCESSOIRES

naam	beschrijving	*	artikelnr.
<b>APT-COM™ 4 BASIC-Edition</b>	bij eenvoudige eisen aan registratie en documentatie met maximaal 5 netwerkapparaten. versie 4, BASIC Edition	-	9053-0039
<b>APT-COM™ 4 GLP-Edition</b>	voor het werken in GLP-conforme condities. De gemeten waarden worden conform de eisen van de FDA-richtlijnen 21CFR11 manipulatieveilig gedocumenteerd. versie 4, GLP Edition	-	9053-0042
<b>APT-COM™ 4 PROFESSIONAL-Edition</b>	comfortabel apparaat- en gebruikersbeheer dat voortbouwt op de BASIC-editie. Geschikt voor de netwerkintegratie van maximaal 100 apparaten. versie 4, PROFESSIONAL Edition	-	9053-0040
<b>BINDER PURE AQUA SERVICE</b>	Systeem voor zuivering of volledige ontzilting van leidingwater, complete set bestaande uit een patroon voor eenmalig gebruik PURE AQUA 300, meetapparaat en alle noodzakelijke aansluitdelen	-	8012-0759
<b>BINDER PURE AQUA SERVICE, accessoires</b>	Wisselcartouche voor eenmalig gebruik voor het BINDER PURE AQUA-systeem	-	6011-0165
<b>geperforeerde legplaat</b>	roestvast staal	-	6004-0115
<b>Kwalificatiedocumenten</b>	IQ/OQ documenten - ondersteunende documenten voor validatie door de klant, bestaande uit: IQ/OQ-controlelijsten incl. kalibratie-instructies en uitgebreide productdocumentatie; parameters: temperatuur en vochtigheidswaarden Digitale versie in pdf-formaat	-	7057-0002
	Gedrukte versie in map	-	7007-0002
	IQ/OQ/PQ documenten – ondersteunende documenten voor de validatie door de klant, volgens klantspecificatie, uitbreiding van kwalificatiemap IQ/OQ met het hoofdstuk PQ; parameters: temperatuur- en vochtigheidswaarden Digitale versie in pdf-formaat	-	7057-0006
	Gedrukte versie in map	-	7007-0006
<b>LED-lichtlijnen</b>	Basispakket bestaande uit 2 stuks, bevestigingsmateriaal, controller voor max. 4 lichtlijnen, 100-240 V, 50/60 Hz Basisset 300, lengte 30 cm	-	8012-1107
	Basisset 500, lengte 50 cm	-	8012-1108
	Uitbreidingsset bestaande uit 2 stuks, bevestigingsmateriaal: clips. Voor uitbreiding van de basisset lichtlijnen Uitbreidingsset 300, lengte 30 cm	-	8012-1716
	Uitbreidingsset 500, lengte 50 cm	-	8012-1717
<b>legrooster</b>	roestvast staal	-	8012-2049
<b>legrooster verstevigd</b>	roestvast staal, met roosterbeveiligingen (1 set à 4 stuks)	-	8012-0700
<b>legroosteraccessoires</b>	roosterbeveiligingen voor het extra vastzetten van de legroosters (1 set van 4 stuks)	-	8012-0620
<b>neutrale reiniger</b>	intensief voor de veilige verwijdering van resterend vuil; volume 1 kg	-	1002-0016
<b>watertoevoerset</b>	Flexibele positionering van het waterreservoir met magneethouder, slangverbinding naar het waterreservoir met praktische snelkoppeling en waterstopfunctie.		
	Extern, met magneethouder	-	8012-1847
<b>WLAN-kit</b>	De kit bevat een client-bridge. Deze biedt de mogelijkheid om BINDER-apparaten draadloos via een ethernet-interface te verbinden met APT-COM4, LIMS of klantspecifieke software. Het is een alternatieve oplossing als een apparaat moet worden geplaatst op een locatie zonder ethernet-verbinding. In een beveiligd netwerk moeten de installatie en configuratie worden uitgevoerd door de IT-afdeling van de klant.	-	8500-0164

\* aanwijzingen > laatste pagina datablad

## SERVICES

naam	beschrijving	*	artikelnr.
<b>installatieservices</b>			
Apparaatinstructie	Instructie in het functionele principe en de basisfuncties van het apparaat, bediening van de regelelektronica inclusief programmering	05	DL10-0700
Inbedrijfstelling van het apparaat	Het apparaat aansluiten op de ter plaatse aanwezige aansluitingen (elektriciteit, water, afvalwater, gas), de basisfuncties controleren, korte instructie in de bediening geven. (excl.: uitpakken, instellen, instructie in de regelaar, programmering, installatiewerkzaamheden)	05	DL10-0300
<b>Onderhoudscontracten</b>			
<b>Onderhoudsservices</b>			
Onderhoud	Eenmalige onderhoudsservice volgens onderhoudsschema. Visuele controle van de mechanische en elektrische onderdelen, testen van alle essentiële functies. Kalibratie van een door de gebruiker opgegeven testtemperatuur in het midden van de nuttige ruimte, zonder certificaat	05	DL20-0400

\* aanwijzingen > laatste pagina datablad

naam	beschrijving	*	artikelnr.
Onderhoudscontract BRONS 3 jaar	Onderhoudsservice volgens contract, visuele controle van mechanische en elektrische onderdelen, controle van het regelgedrag, 20% korting op reserveonderdelen	05	DL20-0710
Onderhoudscontract GOUD 3 jaar	Onderhoudsservice volgens contract, visuele controle van mechanische en elektrische onderdelen, controle van het regelgedrag, 20% korting op reserveonderdelen, controle van alle essentiële functies, vervanging van slijtageonderdelen, kalibratie van een temperatuur-/vochtigheidswaarde, inclusief certificaat	05	DL20-0920
Onderhoudscontract ZILVER 3 jaar	Onderhoudsservice volgens contract, visuele controle van mechanische en elektrische onderdelen, controle van het regelgedrag, 20% korting op reserveonderdelen, controle van alle essentiële functies, kalibratie van een door de gebruiker gespecificeerde testtemperatuur in het midden van de nuttige ruimte, zonder certificaat	05	DL20-0820
<b>kalibratieservices</b>			
Kalibratie temperatuur en vocht	Kalibratie temperatuur en vochtigheid met 1 meetpunt in het midden van de nuttige ruimte bij een opgegeven waardenpaar, inclusief certificaat	03, 04, 05	DL30-0301
Kalibratie temperatuur en vochtigheid	Uitbreiding – Kalibratie temperatuur en vochtigheid met 1 meetpunt in het midden van de nuttige ruimte bij een opgegeven waardenpaar, inclusief certificaat	03, 04, 05	DL30-0302
Ruimtelijke temperatuur- en vochtigheidsmeting 18-1 meetpunten	Ruimtelijke temperatuurmeting met 18 meetpunten temperatuur en 1 meetpunt vochtigheid in het midden van de nuttige ruimte met een door de gebruiker opgegeven waardenpaar, inclusief certificaat	03, 04, 05	DL30-0318
Ruimtelijke temperatuur- en vochtigheidsmeting 27-1 meetpunten	Ruimtelijke temperatuurmeting met 27 meetpunten temperatuur en 1 meetpunt vochtigheid in het midden van de nuttige ruimte met een door de gebruiker opgegeven waardenpaar, inclusief certificaat	03, 04, 05	DL30-0327
Ruimtelijke temperatuur- en vochtigheidsmeting 9-1 meetpunten	Ruimtelijke temperatuurmeting met 9 meetpunten temperatuur en 1 meetpunt vochtigheid in het midden van de nuttige ruimte met een door de gebruiker opgegeven waardenpaar, inclusief certificaat	03, 04, 05	DL30-0309
Ruimtelijke temperatuur- en vochtigheidsmeting volgens DIN12880	Ruimtelijke temperatuurmeting volgens DIN12880 met 27 meetpunten temperatuur en 1 meetpunt vochtigheid in het midden van de nuttige ruimte met een door de gebruiker opgegeven waardenpaar, inclusief certificaat	03, 04, 05	DL30-0427
<b>validatieservices</b>			
Uitvoering IQ/OQ	Uitvoering IQ/OQ volgens kwalificatiemap	05	DL42-0300
Uitvoering IQ/OQ/PQ	Uitvoering IQ/OQ/PQ volgens kwalificatiemap	05	DL44-0500
<b>garantieservice</b>			
Verlenging garantieperiode 1 jaar	De garantie wordt vanaf de leveringsdatum verlengd met 1 jaar, slijtdelen uitgezonderd	–	DL50-0030

\* aanwijzingen › laatste pagina datablad

**AANWIJZINGEN**

- 01 Bij de doorvoer kan condensatie optreden.  
Voor bijzondere uitvoeringen wordt een toeslag berekend.
- 02 UL-markering komt bij de inzet van deze optie te vervallen.
- 03 De kalibratie van de sensoren wordt in een geaccrediteerd kalibratielaboratorium uitgevoerd.
- 04 De kalibratie vindt plaats volgens de BINDER-fabrieksnorm.
- 05 De aangegeven prijzen zijn prijzen exclusief reiskosten. De reiskosten voor uw inzetregio vindt u in het hoofdstuk BINDER Service.  
Voor werkzaamheden in Zwitserland wordt naast alle aangegeven serviceprijzen nog een landspecifieke toeslag berekend (op aanvraag).

**BINDER GmbH**

Tuttlingen, Germany  
TEL +49 7462 2005 0  
FAX +49 7462 2005 100  
info@binder-world.com  
www.binder-world.com

**BINDER Asia Pacific (Hongkong) Ltd.**

Kowloon, Hongkong, P.R. China  
TEL +852 39070500  
FAX +852 39070507  
asia@binder-world.com  
www.binder-world.com

**Representative Office for CIS**

Moscow, Russia  
TEL +7 495 988 15 16  
FAX +7 495 988 15 17  
russia@binder-world.com  
www.binder-world.com

**BINDER Environmental Testing  
Equipment (Shanghai) Co., Ltd.**

Shanghai, P.R. China  
TEL +86 21 685 808 25  
FAX +86 21 685 808 29  
china@binder-world.com  
www.binder-world.com

**BINDER Inc.**

Bohemia, NY, USA  
TEL +1 631 224 4340  
FAX +1 631 224 4354  
usa@binder-world.com  
www.binder-world.us