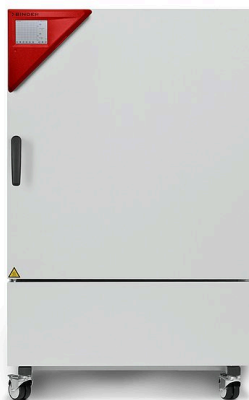


## model KBWF 240 | Groeikasten met licht en vocht

De KBWF bereikt met zijn natuurlijke verlichting een homogene lichtverdeling. Zo zorgt deze klimaatkast voor constante licht, vochtigheids- en temperatuurvoorwaarden.

### VOORDELEN

- Gepatenteerd lichtstelsel garandeert een homogene lichtverdeling
- Flexibel positioneerbare lichtcassettes, keuze uit drie lichtspectra
- stoombevochtiging met snelle reactietijden



Model 240



Model 240

### BELANGRIJKE EIGENSCHAPPEN

- temperatuurbereik: 0 °C tot 70 °C
- temperatuurbereik met licht: 10 °C tot 60 °C
- vochtigheidsbereik: 10% r.v. tot 80% r.v.
- 2 variabel positioneerbare lichtcassettes met ieder 5 tl-buizen
- APT.line™-voorverwarmingskamertechnologie
- Instelbaar ventilatortoerental
- vochtigheidsregeling met capacitieve vochtigheidssensor en stoombevochtiging
- Intuïtieve touchscreencontroller met periode- en realtimeprogrammering
- Interne gegevenslogger, meetwaarden in open formaat afleesbaar via USB
- Zelftest van het apparaat voor uitgebreide statusanalyse
- Dichtsluitende binnendeur van veiligheidsglas (ESG)
- Voorkomen van glascorrosie door speciale TIMELESS-coating
- indicatie via lcd-kleurenmonitor
- 2 legroosters van roestvast staal
- doorvoer met siliconenstoppen 30 mm, links
- temperatuurveiligheidsinrichting klasse 3.1 (DIN 12880) met optisch en akoestisch temperatuuralarm
- computer-interface: ethernet
- deurverwarming

### BESTELINFORMATIE

kamervolume [L]	nominale spanning	uitvoering	modelvariant	artikelnr.
247	200...240 V 1~ 50 Hz	Standaard	KBWF240-230V	9020-0336

## TECHNISCHE GEGEVENS

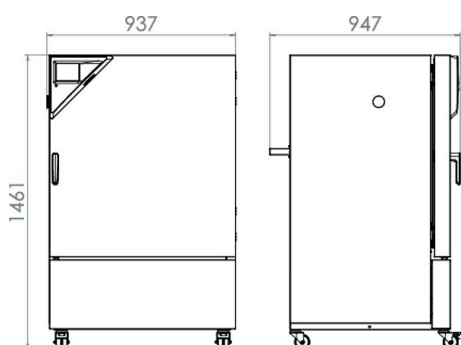
beschrijving	KBWF240-230V <sup>1</sup>
<b>artikelnummer</b>	<b>9020-0336</b>
<b>Capaciteitsgegevens temperatuur</b>	
Temperatuurbereik met 100% verlichting [°C]	10...60
Temperatuurbereik zonder lichtcassettes [°C]	0...70
<b>Capaciteitsgegevens klimaat</b>	
Temperatuurbereik met 100% verlichting met vocht [°C]	10...60
Temperatuurbereik zonder lichtcassettes met vocht [°C]	10...70
Vochtigheidsbereik met lichtcassettes, met verlichting [% RV]	10...75
Vochtigheidsbereik zonder lichtcassettes [% RV]	10...80
<b>Lichtgegevens per lichtcassette</b>	
Daglichtlampen [W/m <sup>2</sup> ]* <sup>2</sup>	24
Daglichtlampen [lx]* <sup>2</sup>	9000
Fluora®-groeilampen [W/m <sup>2</sup> ]* <sup>2</sup>	23
Fluora®-groeilampen [lx]* <sup>2</sup>	7500
Arabidopsis-lampen [W/m <sup>2</sup> ]* <sup>2</sup>	32
Arabidopsis-lampen [lx]* <sup>2</sup>	11000
<b>Technische gegevens</b>	
Nominale spanning [V]	200...240
Netfrequentie [Hz]	50
Nominaal vermogen [kW]	2,4
Apparaatbeveiliging [A]	16
Fase (nominale spanning)	1~
<b>Afmetingen</b>	
Kamervolume [L]	247
Netto apparaatgewicht (leeg) [kg]	214
Maximale totaalbelasting [kg]	100
Maximale belasting per legplaat [kg]	30
Wandafstand achter [mm]	100
Wandafstand zijdelings [mm]	100
<b>Binnenafmeting</b>	
Breedte [mm]	650
Hoogte [mm]	785
Diepte [mm]	485
<b>Aantal deuren</b>	
Binnendeuren	1
Buitendeuren	1
<b>Behuizingsafmetingen zonder aanbouwelementen en aansluitingen</b>	
Breedte netto [mm]	925
Hoogte netto [mm]	1465
Diepte netto [mm]	800
<b>Omgevingsrelevante gegevens</b>	
Energieverbruik bij 37 °C en 75% RV [Wh/h]	760
Geluidsniveau [dB(A)]	53

- 1 Alle technische gegevens gelden uitsluitend voor om beladen apparaten in standaarduitvoering bij een omgevingstemperatuur van 22 ±3 °C en een netspanningsschommeling van ±10%. De temperatuurgegevens zijn op basis van de BINDER-fabrieksnorm en DIN 12880:2007 bepaald en richten zich naar de aanbevolen afstanden tot de muur van 10% van de hoogte, breedte en diepte van de binnenkamer. Alle gegevens zijn typische gemiddelden voor serieapparaten. De technische gegevens hebben betrekking op 100% ventilatortoerental. Technische wijzigingen voorbehouden.
- 2 Gemiddelde waarden, gemeten bij 25 °C met sferische sensor (±10%) 12 cm onder lichtcassette. De meting in W/m<sup>2</sup> heeft betrekking op de algemene straling.

<b>beschrijving</b>	<b>KBWF240-230V<sup>1</sup></b>
<b>artikelnummer</b>	<b>9020-0336</b>
<b>Inbouwelementen</b>	
Aantal legplaten (std./max.)	2/7
Aantal lichtcassettes (std./max.)	2/2

- Alle technische gegevens gelden uitsluitend voor om beladen apparaten in standaarduitvoering bij een omgevingstemperatuur van  $22 \pm 3$  °C en een netspanningsschommeling van  $\pm 10\%$ . De temperatuurgegevens zijn op basis van de BINDER-fabrieksnorm en DIN 12880:2007 bepaald en richten zich naar de aanbevolen afstanden tot de muur van 10% van de hoogte, breedte en diepte van de binnenkamer. Alle gegevens zijn typische gemiddelden voor serieapparaten. De technische gegevens hebben betrekking op 100% ventilatortoerental. Technische wijzigingen voorbehouden.
- Gemiddelde waarden, gemeten bij 25 °C met sferische sensor ( $\pm 10\%$ ) 12 cm onder lichtcassette. De meting in W/m<sup>2</sup> heeft betrekking op de algemene straling.

## AFMETINGEN incl. aanbouwelementen en aansluitingen [mm]



## OPTIES

naam	beschrijving	*	artikelnr.
<b>alarmuitgang, potentiaalvrij</b>	voor temperatuur ( $\pm 2$ °C) en vocht ( $\pm 5\%$ r.v.), via 6-polige DIN-bus aansluitbaar (max. 24 V – 2,5 A), met uitschakelbaar akoestisch signaal	–	8012-1760
<b>analoge uitgang 4-20 mA</b>	voor temperatuur- en vochtigheidswaarden (uitgang niet afstelbaar)	–	8012-1736
<b>deurslot</b>	afsluitbare deurgreep	–	8012-1776
	boven		
	30 mm	01	8012-1453
	50 mm	01	8012-1459
	100 mm	01	8012-1465
<b>doorvoer met siliconenstoppen</b>	links		
	30 mm	01	8012-1447
	50 mm	01	8012-1477
	rechts		
	30 mm	01	8012-1441
	50 mm	01	8012-1471
<b>interface RS485 2-draads</b>	extra seriële interface parallel aan ethernet te gebruiken, voor Multi Management Software APT-COM™	–	8012-1745
<b>kalibreercertificaat temperatuur</b>	Ruimtelijke temperatuurmeting inclusief certificaat, 15-18 meetpunten bij een opgegeven testtemperatuur	–	8012-1587
	Ruimtelijke temperatuurmeting inclusief certificaat, 27 meetpunten bij een opgegeven testtemperatuur	–	8012-1607
	Ruimtelijke temperatuurmeting inclusief certificaat, 9 meetpunten bij een opgegeven testtemperatuur	–	8012-1566
<b>kalibreercertificaat temperatuur en vocht</b>	meting in midden nuttige ruimte 25 °C / 60% r.v. of bij opgegeven testwaarden	–	8012-1186
	Ruimtelijke temperatuur- (volgens DIN12880) en vochtigheidsmeting inclusief certificaat, 27 meetpunten temperatuur 1 meetpunt vochtigheid, bij 25 °C / 60% r.v. of bij opgegeven testwaarden	–	8012-1613
<b>kalibreercertificaat, uitbreiding</b>	voor temperatuur en vocht, voor uitbreiding van meting in midden van nuttige ruimte met een extra testwaarde	–	8012-1192
<b>legplaat versterkt</b>	gepositioneerd op onderste legplaatniveau, max. belading 45 kg, met extra bevestiging voor gebruik van schudder, roerder, rollersysteem	–	8012-1430

\* aanwijzingen › laatste pagina datablad

naam	beschrijving	*	artikelnr.
lichtmeting	inclusief certificaat, verlichtings- of stralingssterkte voor zichtbaar licht en uv-A, 25 meetpunten op 3 meetniveaus, en spectrale verdeling (250-785 nm)	-	8012-1547
temperatuurveiligheidsinrichting klasse 3.3	met optisch alarm (DIN 12880)	-	8012-1753
temperatuurvoeler Pt 100	extra flexibele Pt 100 in binnenkamer, voor indicatie van temperatuur op apparaatdisplay	-	8012-1749
verlichting arabidopsis	uitrusting lichtcassettes met arabidopsis-tl-buizen in plaats van daglicht-tl-buizen	-	8012-1479
verlichting FLUORA®	uitrusting lichtcassettes met FLUORA®-tl-buizen in plaats van daglicht-tl-buizen	-	8012-1478

\* aanwijzingen › laatste pagina datablad

## ACCESSOIRES

naam	beschrijving	*	artikelnr.
APT-COM™ 4 BASIC-Edition	bij eenvoudige eisen aan registratie en documentatie met maximaal 5 netwerkapparaten. versie 4, BASIC Edition	-	9053-0039
APT-COM™ 4 GLP-Edition	voor het werken in GLP-conforme condities. De gemeten waarden worden conform de eisen van de FDA-richtlijnen 21CFR11 manipulatieveilig gedocumenteerd. versie 4, GLP Edition	-	9053-0042
APT-COM™ 4 PROFESSIONAL-Edition	comfortabel apparaat- en gebruikersbeheer dat voortbouwt op de BASIC-editie. Geschikt voor de netwerkintegratie van maximaal 100 apparaten. versie 4, PROFESSIONAL Edition	-	9053-0040
BINDER PURE AQUA SERVICE	Systeem voor zuivering of volledige ontzilting van leidingwater, complete set bestaande uit een patroon voor eenmalig gebruik PURE AQUA 300, meetapparaat en alle noodzakelijke aansluitdelen	-	8012-0759
BINDER PURE AQUA SERVICE, accessoires	Wisselcartouche voor eenmalig gebruik voor het BINDER PURE AQUA-systeem	-	6011-0165
geperforeerde legplaat	roestvast staal	-	6004-0040
interfaceomvormer RS485/RS422	kabelset RS 422 en interfaceomvormer RS 485 / RS 422 voor aansluiting op een passieve verdeler 10-voudig uitvoering 115 V uitvoering 230 V	- -	8012-0599 8012-0589
Kwalificatiedocumenten	IQ/OQ documenten - ondersteunende documenten voor validatie door de klant, bestaande uit: IQ/OQ-controlelijsten incl. kalibratie-instructies en uitgebreide productdocumentatie; parameters: temperatuur-, vochtigheids- en lichtwaarden Digitale versie in pdf-formaat	-	7057-0003
	Gedrukte versie in map	-	7007-0003
	IQ/OQ/PQ documenten – ondersteunende documenten voor de validatie door de klant, volgens klantspecificatie, uitbreiding van kwalificatiemap IQ/OQ met het hoofdstuk PQ; parameters: temperatuur-, vochtigheids- en lichtwaarden Digitale versie in pdf-formaat	-	7057-0007
	Gedrukte versie in map	-	7007-0007
legrooster	roestvast staal	-	8012-2050
legrooster verstevigd	roestvast staal, met roosterbeveiligingen (1 set à 4 stuks)	-	8012-0638
legroosteraccessoires	roosterbeveiligingen voor het extra vastzetten van de legroosters (1 set van 4 stuks)	-	8012-0620
neutrale reiniger	intensief voor de veilige verwijdering van resterend vuil; volume 1 kg	-	1002-0016
watertoevoerset	bestaande uit een verswater- en afvalwaterreservoir van ieder 20 liter, bedrading en pomp		
	extern, om aan de achterzijde van het apparaat te hangen extern, vrij opstelbaar	- -	8012-0643 8012-1846

\* aanwijzingen › laatste pagina datablad

## SERVICES

naam	beschrijving	*	artikelnr.
<b>installatieservices</b>			
Apparaatinstructie	Instructie in het functionele principe en de basisfuncties van het apparaat, bediening van de regelelektronica inclusief programmering	05	DL10-0700
Inbedrijfstelling van het apparaat	Het apparaat aansluiten op de ter plaatse aanwezige aansluitingen (elektriciteit, water, afvalwater, gas), de basisfuncties controleren, korte instructie in de bediening geven. (excl.: uitpakken, instellen, instructie in de regelaar, programmering, installatiewerkzaamheden)	05	DL10-0300
<b>Onderhoudscontracten</b>			
<b>Onderhoudsservices</b>			
Onderhoud	Eenmalige onderhoudsservice volgens onderhoudsschema. Visuele controle van de mechanische en elektrische onderdelen, testen van alle essentiële functies. Kalibratie van een door de gebruiker opgegeven testtemperatuur in het midden van de nuttige ruimte, zonder certificaat	05	DL20-0400
Onderhoudscontract BRONS 3 jaar	Onderhoudsservice volgens contract, visuele controle van mechanische en elektrische onderdelen, controle van het regelgedrag, 20% korting op reserveonderdelen	05	DL20-0710
Onderhoudscontract GOUD 3 jaar	Onderhoudsservice volgens contract, visuele controle van mechanische en elektrische onderdelen, controle van het regelgedrag, 20% korting op reserveonderdelen, controle van alle essentiële functies, vervanging van slijtageonderdelen, kalibratie van een temperatuur-/vochtigheids-/drukwaarde, inclusief certificaat	05	DL20-0930
Onderhoudscontract ZILVER 3 jaar	Onderhoudsservice volgens contract, visuele controle van mechanische en elektrische onderdelen, controle van het regelgedrag, 20% korting op reserveonderdelen, controle van alle essentiële functies, kalibratie van een door de gebruiker gespecificeerde testtemperatuur in het midden van de nuttige ruimte, zonder certificaat	05	DL20-0820
<b>kalibratieservices</b>			
Kalibratie temperatuur en vocht	Kalibratie temperatuur en vochtigheid met 1 meetpunt in het midden van de nuttige ruimte bij een opgegeven waardenpaar, inclusief certificaat	03, 04, 05	DL30-0301
Kalibratie temperatuur en vochtigheid	Uitbreiding – Kalibratie temperatuur en vochtigheid met 1 meetpunt in het midden van de nuttige ruimte bij een opgegeven waardenpaar, inclusief certificaat	03, 04, 05	DL30-0302
Radiometrische lichtmeting	Radiometrische meting in het zichtbare spectrale bereik met bepaling en documentatie van de intensiteitsverdeling van een lichtcassette op 3 meetniveaus, inclusief certificaat	03, 04, 05	DL31-0000
Ruimtelijke temperatuur- en vochtigheidsmeting 18-1 meetpunten	Ruimtelijke temperatuurmeting met 18 meetpunten temperatuur en 1 meetpunt vochtigheid in het midden van de nuttige ruimte met een door de gebruiker opgegeven waardenpaar, inclusief certificaat	03, 04, 05	DL30-0318
Ruimtelijke temperatuur- en vochtigheidsmeting 27-1 meetpunten	Ruimtelijke temperatuurmeting met 27 meetpunten temperatuur en 1 meetpunt vochtigheid in het midden van de nuttige ruimte met een door de gebruiker opgegeven waardenpaar, inclusief certificaat	03, 04, 05	DL30-0327
Ruimtelijke temperatuur- en vochtigheidsmeting 9-1 meetpunten	Ruimtelijke temperatuurmeting met 9 meetpunten temperatuur en 1 meetpunt vochtigheid in het midden van de nuttige ruimte met een door de gebruiker opgegeven waardenpaar, inclusief certificaat	03, 04, 05	DL30-0309
Ruimtelijke temperatuur- en vochtigheidsmeting volgens DIN12880	Ruimtelijke temperatuurmeting volgens DIN12880 met 27 meetpunten temperatuur en 1 meetpunt vochtigheid in het midden van de nuttige ruimte met een door de gebruiker opgegeven waardenpaar, inclusief certificaat	03, 04, 05	DL30-0427
<b>validatieservices</b>			
Uitvoering IQ/OQ plus lichtmeting	Uitvoering IQ/OQ inclusief lichtmeting, volgens kwalificatiemap	05	DL43-0400
Uitvoering IQ/OQ/PQ	Uitvoering IQ/OQ/PQ volgens kwalificatiemap	05	DL44-0500
<b>garantieservice</b>			
Verlenging garantieperiode 1 jaar	De garantie wordt vanaf de leveringsdatum verlengd met 1 jaar, slijtdelen uitgezonderd	-	DL50-0030

\* aanwijzingen › laatste pagina datablad

## AANWIJZINGEN

- 01 Bij de doorvoer kan condensatie optreden.  
Voor bijzondere uitvoeringen wordt een toeslag berekend.
- 02 UL-markering komt bij de inzet van deze optie te vervallen.
- 03 De kalibratie van de sensoren wordt in een geaccrediteerd kalibratielaboratorium uitgevoerd.
- 04 De kalibratie vindt plaats volgens de BINDER-fabrieksnorm.
- 05 De aangegeven prijzen zijn prijzen exclusief reiskosten. De reiskosten voor uw inzetregio vindt u in het hoofdstuk BINDER Service.  
Voor werkzaamheden in Zwitserland wordt naast alle aangegeven serviceprijzen nog een landspecifieke toeslag berekend (op aanvraag).

### **BINDER GmbH**

Tuttlingen, Germany  
TEL +49 7462 2005 0  
FAX +49 7462 2005 100  
info@binder-world.com  
www.binder-world.com

### **BINDER Asia Pacific (Hongkong) Ltd.**

Kowloon, Hongkong, P.R. China  
TEL +852 39070500  
FAX +852 39070507  
asia@binder-world.com  
www.binder-world.com

### **Representative Office for CIS**

Moscow, Russia  
TEL +7 495 988 15 16  
FAX +7 495 988 15 17  
russia@binder-world.com  
www.binder-world.com

### **BINDER Environmental Testing Equipment (Shanghai) Co., Ltd.**

Shanghai, P.R. China  
TEL +86 21 685 808 25  
FAX +86 21 685 808 29  
china@binder-world.com  
www.binder-world.com

### **BINDER Inc.**

Bohemia, NY, USA  
TEL +1 631 224 4340  
FAX +1 631 224 4354  
usa@binder-world.com  
www.binder-world.us