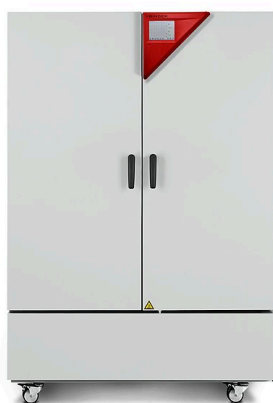


# model KMF 720 | Constante klimaatkasten met uitgebreid temperatuur- / vochtigheidsbereik

De BINDER KMF zorgt voor absoluut constante testcondities in de gehele testruimte. Een groot voordeel van deze constante klimaatkast is dat hij slechts weinig ruimte nodig heeft en flexibel in de watertoevoer is. Het brede temperatuur- en vochtigheidsbereik maken deze kast tot de specialist voor stresstestreeksen.

## VOORDELEN

- Zeker dankzij een klimaathomogeniteit die de in de ICH-richtlijnen en THB (85/85) vereiste nauwkeurigheid ver overschrijdt, zelfs als het apparaat geheel gevuld is.
- Betrouwbaar dankzij een compromisloze uitvalveilige werking. Binnenkamer en de longlife-verdampingsplaat zijn compleet van roestvrij staal.
- Dankzij de vele accessoires in hoge mate aanpasbaar aan de individuele wensen van de klant.
- Efficiënt met het grootste nettovolume, waardoor 30% meer geladen kan worden dan in concurrerende apparaten.



model 720

## BELANGRIJKE EIGENSCHAPPEN

- temperatuurbereik: -10 °C tot 100 °C
- Uitgebreid vochtigheidsbereik: 10% r.v. tot 98% r.v.
- APT.line™-voorverwarmingskamertechnologie
- vochtigheidsregeling met capacitieve vochtigheidssensor en stoombevochtiging
- binnenketel geheel in roestvast staal uitgevoerd
- BINDER Multi Management Software APT-COM™ Basic Edition
- Intuïtieve touchscreencontroller met periode- en realtimeprogramming
- Interne gegevenslogger, meetwaarden in open formaat afleesbaar via USB
- Zelftest van het apparaat voor uitgebreide statusanalyse
- Dichtsluitende binnendeur van veiligheidsglas (ESG)
- Voorkomen van glascorrosie door speciale TIMELESS-coating
- 1 legrooster van roestvast staal
- doorvoer met siliconenstoppen 30 mm, links
- temperatuurveiligheidsinrichting klasse 3.1 (DIN 12880) met optisch en akoestisch temperatuuralarm
- computer-interface: ethernet
- deurverwarming

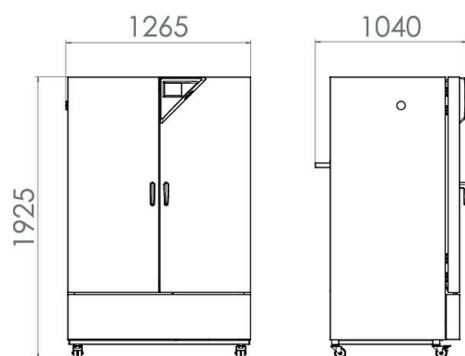
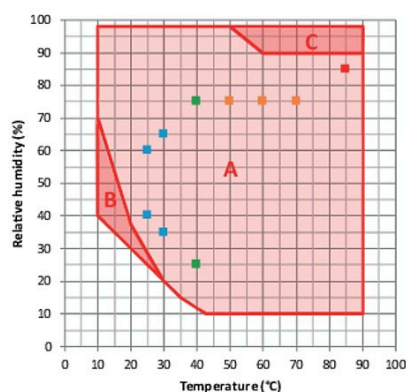
## BESTELINFORMATIE

kamervolume [L]	nominale spanning	uitvoering	modelvariant	artikelnr.
700	200...230 V 1~ 50/60 Hz	Standaard	KMF720-230V	9020-0345
	200...240 V 1~ 50/60 Hz	Standaard	KMF720-240V	9020-0346

**TECHNISCHE GEGEVENS**

beschrijving	KMF720-230V <sup>1</sup>	KMF720-240V <sup>1</sup>
<b>artikelnummer</b>	<b>9020-0345</b>	<b>9020-0346</b>
<b>Capaciteitsgegevens temperatuur</b>		
Temperatuurbereik	-10...100	-10...100
Gemiddelde opwarmingssnelheid conform IEC 60068-3-5 [K/min]	0,7	0,7
Gemiddelde afkoelingsnelheid conform IEC 60068-3-5 [K/min]	0,4	0,4
Maximale warmtecompensatie bij 25 °C [W]	450	450
<b>Capaciteitsgegevens klimaat</b>		
Temperatuurbereik [°C]	10...90	10...90
Ruimtelijke temperatuurafwijking afhankelijk van richtwaarde [± K]	0,1...1	0,1...1
Temperatuurafwijking in tijd afhankelijk van richtwaarde [± K]	0,1...0,5	0,1...0,5
Vochtigheidsbereik	10...98	10...98
Vochtigheidsafwijking in tijd afhankelijk van richtwaarde	±2 ± % RV	±2 ± % RV
Dauwpuntbereik [°C]	5...90	5...90
<b>Technische gegevens</b>		
Nominale spanning [V]	200...230	200...240
Netfrequentie [Hz]	50/60	50/60
Nominaal vermogen [kW]	3,1	3,1
Apparaatbeveiliging [A]	16	16
Fase (nominale spanning)	1~	1~
<b>Afmetingen</b>		
Kamervolume [L]	700	700
Netto apparaatgewicht (leeg) [kg]	306	306
Maximale totaalbelasting [kg]	150	150
Maximale belasting per legplaat [kg]	45	45
Wandafstand achter [mm]	100	100
Wandafstand zijdelings [mm]	100	100
<b>Binnenafmeting</b>		
Breedte [mm]	973	973
Hoogte [mm]	1250	1250
Diepte [mm]	576	576
<b>Aantal deuren</b>		
Binnendeuren	2	2
Buitendeuren	2	2
<b>Behuizingsafmetingen zonder aanbouwelementen en aansluitingen</b>		
Breedte netto [mm]	1250	1250
Hoogte netto [mm]	1925	1925
Diepte netto [mm]	890	890
<b>Omgevingsrelevante gegevens</b>		
Energieverbruik bij 85 °C en 85% RV [Wh/h]	900	900
Geluidsniveau [dB(A)]	56	56
<b>Inbouwelementen</b>		
Aantal legplaten (std./max.)	1/15	1/15

1 Alle technische gegevens gelden uitsluitend voor om beladen apparaten in standaarduitvoering bij een omgevingstemperatuur van 22 ±3 °C en een netspanningsschommeling van ±10%. De temperatuurgegevens zijn op basis van de BINDER-fabrieksnorm en DIN 12880:2007 bepaald en richten zich naar de aanbevolen afstanden tot de muur van 10% van de hoogte, breedte en diepte van de binnenkamer. Alle gegevens zijn typische gemiddelden voor serieapparaten. De technische gegevens hebben betrekking op 100% ventilatortoerental. Technische wijzigingen voorbehouden.

**AFMETINGEN incl. aanbouwelementen en aansluitingen [mm]**

**DIAGRAMMEN**


- ICH-stabiliteitscontrole gedurende lange termijn
  - Versnelde ICH-stabiliteitscontrole
  - ICH-stresstest
  - Industriële THB-test (85/85)
- A: Gegarandeerd condensatievrij bereik
  - B: Tijdelijk beperkte bedrijf (max. 24 uur)
  - C: Bereik waarin de condensatie in de binnenkamer kan optreden

klimaatdiagram

**OPTIES**

naam	beschrijving	*	artikelnr.
<b>alarmuitgang, potentiaalvrij</b>	voor temperatuur ( $\pm 2$ °C) en vocht ( $\pm 5\%$ r.v.), via 6-polige DIN-bus aansluitbaar (max. 24 V – 2,5 A), met uitschakelbaar akoestisch signaal	–	8012-1678
<b>analoge uitgang 4-20 mA</b>	voor temperatuur- en vochtigheidswaarden (uitgang niet afstelbaar)	–	8012-1681
<b>binnenketel, verstevigd</b>	incl. 2 verstevigde legplaten	–	8012-0675
<b>deurslot</b>	afsluitbare deurgreep	–	8012-1727
	boven		
	30 mm	01	8012-1452
	50 mm	01	8012-1458
	100 mm	01	8012-1464
	links		
<b>doorvoer met siliconenstoppen</b>	30 mm	01	8012-1446
	50 mm	01	8012-1476
	100 mm	01	8012-1342
	rechts		
	30 mm	01	8012-1440
	50 mm	01	8012-1470
	100 mm	01	8012-1339
<b>interface RS485 2-draads</b>	extra seriële interface parallel aan ethernet te gebruiken, voor Multi Management Software APT-COM™	–	8012-1712

\* aanwijzingen &gt; laatste pagina datablad

naam	beschrijving	*	artikelnr.
kalibreercertificaat temperatuur	Ruimtelijke temperatuurmeting inclusief certificaat, 15-18 meetpunten bij een opgegeven testtemperatuur	-	8012-1586
	Ruimtelijke temperatuurmeting inclusief certificaat, 27 meetpunten bij een opgegeven testtemperatuur	-	8012-1606
	Ruimtelijke temperatuurmeting inclusief certificaat, 9 meetpunten bij een opgegeven testtemperatuur	-	8012-1565
kalibreercertificaat temperatuur en vocht	meting in midden nuttige ruimte 25 °C / 60% r.v. of bij opgegeven testwaarden	-	8012-1185
	Ruimtelijke temperatuur- (volgens DIN12880) en vochtigheidsmeting inclusief certificaat, 27 meetpunten temperatuur 1 meetpunt vochtigheid, bij 25 °C / 60% r.v. of bij opgegeven testwaarden	-	8012-1612
kalibreercertificaat, uitbreiding	voor temperatuur en vocht, voor uitbreiding van meting in midden van nuttige ruimte met een extra testwaarde	-	8012-1191
legplaat verstevigd	gepositioneerd op onderste legplaatniveau, max. belading 45 kg, met extra bevestiging voor gebruik van schudder, roerder, rollersysteem	-	8012-1493
temperatuurveiligheidsinrichting klasse 3.3	met optisch alarm (DIN 12880)	-	8012-1675
temperatuurvoeler Pt 100	extra flexibele Pt 100 in binnenkamer, voor indicatie van temperatuur op apparaatdisplay	-	8012-1682

\* aanwijzingen &gt; laatste pagina datablad

## ACCESSOIRES

naam	beschrijving	*	artikelnr.
APT-COM™ 4 GLP- Edition	voor het werken in GLP-conforme condities. De gemeten waarden worden conform de eisen van de FDA-richtlijnen 21CFR11 manipulatieveilig gedocumenteerd. versie 4, GLP Edition	-	9053-0042
APT-COM™ 4 PROFESSIONAL-Edition	comfortabel apparaat- en gebruikersbeheer dat voortbouwt op de BASIC-editie. Geschikt voor de netwerkintegratie van maximaal 100 apparaten. versie 4, PROFESSIONAL Edition	-	9053-0040
BINDER PURE AQUA SERVICE	Systeem voor zuivering of volledige ontziltling van leidingwater, complete set bestaande uit een patroon voor eenmalig gebruik PURE AQUA 300, meetapparaat en alle noodzakelijke aansluitdelen	-	8012-0759
BINDER PURE AQUA SERVICE, accessoires	Wisselcartouche voor eenmalig gebruik voor het BINDER PURE AQUA-systeem	-	6011-0165
geperforeerde legplaat	roestvast staal	-	8009-0486
interfaceomvormer RS485/RS422	kabelset RS 422 en interfaceomvormer RS 485 / RS 422 voor aansluiting op een passieve verdeler 10-voudig uitvoering 115 V	-	8012-0599
	uitvoering 230 V	-	8012-0589
Kwalificatiedocumenten	IQ/OQ documenten - ondersteunende documenten voor validatie door de klant, bestaande uit: IQ/OQ-controlelijsten incl. kalibratie-instructies en uitgebreide productdocumentatie; parameters: temperatuur en vochtigheidswaarden Digitale versie in pdf-formaat	-	7057-0002
	Gedrukte versie in map	-	7007-0002
	IQ/OQ/PQ documenten – ondersteunende documenten voor de validatie door de klant, volgens klantspecificatie, uitbreiding van kwalificatiemap IQ/OQ met het hoofdstuk PQ; parameters: temperatuur- en vochtigheidswaarden Digitale versie in pdf-formaat	-	7057-0006
	Gedrukte versie in map	-	7007-0006
LED-lichtlijnen	Basispakket bestaande uit 2 stuks, bevestigingsmateriaal, controller voor max. 4 lichtlijnen, 100-240 V, 50/60 Hz		
	Basisset 300, lengte 30 cm	-	8012-1107
	Basisset 500, lengte 50 cm	-	8012-1108
	Basisset 900, lengte 90 cm	-	8012-1109
	Uitbreidingsset bestaande uit 2 stuks, bevestigingsmateriaal: clips. Voor uitbreiding van de basisset lichtlijnen		
	Uitbreidingsset 300, lengte 30 cm	-	8012-1716
	Uitbreidingsset 500, lengte 50 cm	-	8012-1717
Uitbreidingsset 900, lengte 90 cm	-	8012-1718	
legrooster	roestvast staal	-	8012-2051
legrooster verstevigd	roestvast staal, met roosterbeveiligingen (1 set à 4 stuks)	-	8012-0674
legroosteraccessoires	roosterbeveiligingen voor het extra vastzetten van de legroosters (1 set van 4 stuks)	-	8012-0620
neutrale reiniger	intensief voor de veilige verwijdering van resterend vuil; volume 1 kg	-	1002-0016

\* aanwijzingen &gt; laatste pagina datablad

naam	beschrijving	*	artikelnr.
<b>watertoevoerset</b>	bestaande uit een verswater- en afvalwaterreservoir van ieder 20 liter, bedrading en pomp		
	extern, om aan de achterzijde van het apparaat te hangen	-	8012-0643
	extern, vrij opstelbaar	-	8012-1846
<b>WLAN-kit</b>	De kit bevat een client-bridge. Deze biedt de mogelijkheid om BINDER-apparaten draadloos via een ethernet-interface te verbinden met APT-COM4, LIMS of klantspecifieke software. Het is een alternatieve oplossing als een apparaat moet worden geplaatst op een locatie zonder ethernet-verbinding. In een beveiligd netwerk moeten de installatie en configuratie worden uitgevoerd door de IT-afdeling van de klant.	-	8500-0164

\* aanwijzingen › laatste pagina datablad

## SERVICES

naam	beschrijving	*	artikelnr.
<b>installatieservices</b>			
Apparaatinstructie	Instructie in het functionele principe en de basisfuncties van het apparaat, bediening van de regelelektronica inclusief programmering	05	DL10-0700
Inbedrijfstelling van het apparaat	Het apparaat aansluiten op de ter plaatse aanwezige aansluitingen (elektriciteit, water, afvalwater, gas), de basisfuncties controleren, korte instructie in de bediening geven. (excl.: uitpakken, instellen, instructie in de regelaar, programmering, installatiewerkzaamheden)	05	DL10-0300
<b>Onderhoudscontracten</b>			
<b>Onderhoudsservices</b>			
Onderhoud	Enmalige onderhoudsservice volgens onderhoudsschema. Visuele controle van de mechanische en elektrische onderdelen, testen van alle essentiële functies. Kalibratie van een door de gebruiker opgegeven testtemperatuur in het midden van de nuttige ruimte, zonder certificaat	05	DL20-0400
Onderhoudscontract BRONS 3 jaar	Onderhoudsservice volgens contract, visuele controle van mechanische en elektrische onderdelen, controle van het regelgedrag, 20% korting op reserveonderdelen	05	DL20-0710
Onderhoudscontract GOUD 3 jaar	Onderhoudsservice volgens contract, visuele controle van mechanische en elektrische onderdelen, controle van het regelgedrag, 20% korting op reserveonderdelen, controle van alle essentiële functies, vervanging van slijtageonderdelen, kalibratie van een temperatuur-/vochtigheidswaarde, inclusief certificaat	05	DL20-0920
Onderhoudscontract ZILVER 3 jaar	Onderhoudsservice volgens contract, visuele controle van mechanische en elektrische onderdelen, controle van het regelgedrag, 20% korting op reserveonderdelen, controle van alle essentiële functies, kalibratie van een door de gebruiker gespecificeerde testtemperatuur in het midden van de nuttige ruimte, zonder certificaat	05	DL20-0820
<b>kalibratieservices</b>			
Kalibratie temperatuur en vocht	Kalibratie temperatuur en vochtigheid met 1 meetpunt in het midden van de nuttige ruimte bij een opgegeven waardenpaar, inclusief certificaat	03, 04, 05	DL30-0301
Kalibratie temperatuur en vochtigheid	Uitbreiding – Kalibratie temperatuur en vochtigheid met 1 meetpunt in het midden van de nuttige ruimte bij een opgegeven waardenpaar, inclusief certificaat	03, 04, 05	DL30-0302
Ruimtelijke temperatuur- en vochtigheidsmeting 18-1 meetpunten	Ruimtelijke temperatuurmeting met 18 meetpunten temperatuur en 1 meetpunt vochtigheid in het midden van de nuttige ruimte met een door de gebruiker opgegeven waardenpaar, inclusief certificaat	03, 04, 05	DL30-0318
Ruimtelijke temperatuur- en vochtigheidsmeting 27-1 meetpunten	Ruimtelijke temperatuurmeting met 27 meetpunten temperatuur en 1 meetpunt vochtigheid in het midden van de nuttige ruimte met een door de gebruiker opgegeven waardenpaar, inclusief certificaat	03, 04, 05	DL30-0327
Ruimtelijke temperatuur- en vochtigheidsmeting 9-1 meetpunten	Ruimtelijke temperatuurmeting met 9 meetpunten temperatuur en 1 meetpunt vochtigheid in het midden van de nuttige ruimte met een door de gebruiker opgegeven waardenpaar, inclusief certificaat	03, 04, 05	DL30-0309
Ruimtelijke temperatuur- en vochtigheidsmeting volgens DIN12880	Ruimtelijke temperatuurmeting volgens DIN12880 met 27 meetpunten temperatuur en 1 meetpunt vochtigheid in het midden van de nuttige ruimte met een door de gebruiker opgegeven waardenpaar, inclusief certificaat	03, 04, 05	DL30-0427
<b>validatieservices</b>			
Uitvoering IQ/OQ	Uitvoering IQ/OQ volgens kwalificatiemap	05	DL42-0300
Uitvoering IQ/OQ/PQ	Uitvoering IQ/OQ/PQ volgens kwalificatiemap	05	DL44-0500
<b>garantieservice</b>			
Verlenging garantieperiode 1 jaar	De garantie wordt vanaf de leveringsdatum verlengd met 1 jaar, slijtdelen uitgezonderd	-	DL50-0030

\* aanwijzingen › laatste pagina datablad

**AANWIJZINGEN**

- 01 Bij de doorvoer kan condensatie optreden.  
Voor bijzondere uitvoeringen wordt een toeslag berekend.
- 02 UL-markering komt bij de inzet van deze optie te vervallen.
- 03 De kalibratie van de sensoren wordt in een geaccrediteerd kalibratielaboratorium uitgevoerd.
- 04 De kalibratie vindt plaats volgens de BINDER-fabrieksnorm.
- 05 De aangegeven prijzen zijn prijzen exclusief reiskosten. De reiskosten voor uw inzetregio vindt u in het hoofdstuk BINDER Service.  
Voor werkzaamheden in Zwitserland wordt naast alle aangegeven serviceprijzen nog een landspecifieke toeslag berekend (op aanvraag).

**BINDER GmbH**

Tuttlingen, Germany  
TEL +49 7462 2005 0  
FAX +49 7462 2005 100  
info@binder-world.com  
www.binder-world.com

**BINDER Asia Pacific (Hongkong) Ltd.**

Kowloon, Hongkong, P.R. China  
TEL +852 39070500  
FAX +852 39070507  
asia@binder-world.com  
www.binder-world.com

**Representative Office for CIS**

Moscow, Russia  
TEL +7 495 988 15 16  
FAX +7 495 988 15 17  
russia@binder-world.com  
www.binder-world.com

**BINDER Environmental Testing  
Equipment (Shanghai) Co., Ltd.**

Shanghai, P.R. China  
TEL +86 21 685 808 25  
FAX +86 21 685 808 29  
china@binder-world.com  
www.binder-world.com

**BINDER Inc.**

Bohemia, NY, USA  
TEL +1 631 224 4340  
FAX +1 631 224 4354  
usa@binder-world.com  
www.binder-world.us