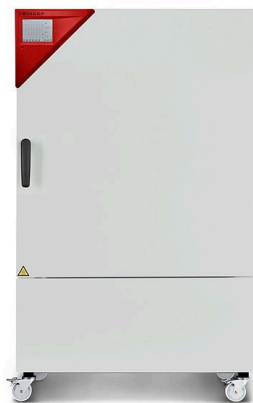


## model KBW 240 | Groeikasten met licht

De KBW bereikt met zijn natuurlijke verlichting een homogene lichtverdeling. Zo zorgt deze groeikast voor constante licht, vochtigheids- en temperatuurvoorwaarden.

### VOORDELEN

- Gepatenteerd lichtstelsel garandeert een homogene lichtverdeling
- Flexibel positioneerbare lichtcassettes, keuze uit drie lichtspectra
- Geïntegreerde weekprogrammaklok in realtime



Model 240

### BELANGRIJKE EIGENSCHAPPEN

- temperatuurbereik: 0 °C tot 70 °C
- temperatuurbereik met licht: 5 °C tot 60 °C
- 2 variabel positioneerbare lichtcassettes met ieder 5 tl-buizen
- APT.line™-voorverwarmingskamertechnologie
- Instelbaar ventilatortoerental
- Intuïtieve touchscreencontroller met periode- en realtimeprogramming met interne meetwaarderegistratie
- Dichtsluitende binnendeur van veiligheidsglas (ESG)
- Voorkomen van glascorrosie door speciale TIMELESS-coating
- 2 legroosters van roestvast staal
- doorvoer met siliconenstoppen 30 mm, links
- temperatuurveiligheidsinrichting klasse 3.1 (DIN 12880) met optisch en akoestisch temperatuuralarm
- computer-interface: ethernet
- deurverwarming

### BESTELINFORMATIE

kamervolume [L]	nominale spanning	uitvoering	modelvariant	artikelnr.
247	200...240 V 1~ 50 Hz	Standaard	KBW240-230V	9020-0338

**TECHNISCHE GEGEVENS**

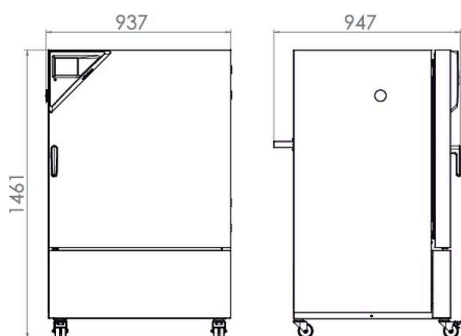
beschrijving	KBW240-230V <sup>1</sup>
<b>artikelnummer</b>	<b>9020-0338</b>
<b>Capaciteitsgegevens temperatuur</b>	
Temperatuurbereik met 100% verlichting [°C]	5...60
Temperatuurbereik zonder lichtcassettes [°C]	0...70
Ruimtelijke temperatuurafwijking met 100% verlichting [± K]	0,5
Ruimtelijke temperatuurafwijking zonder lichtcassettes [± K]	0,5
Temperatuurafwijking in tijd met 100% verlichting [± K]	0,2
Temperatuurafwijking in tijd zonder lichtcassettes [± K]	0,1
<b>Lichtgegevens per lichtcassette</b>	
Daglichtlampen [W/m <sup>2</sup> ]* <sup>2</sup>	24
Daglichtlampen [lx]* <sup>2</sup>	9000
Fluora®-groeilampen [W/m <sup>2</sup> ]* <sup>2</sup>	23
Fluora®-groeilampen [lx]* <sup>2</sup>	7500
Arabidopsis-lampen [W/m <sup>2</sup> ]* <sup>2</sup>	32
Arabidopsis-lampen [lx]* <sup>2</sup>	11000
<b>Technische gegevens</b>	
Nominale spanning [V]	200...240
Netfrequentie [Hz]	50
Nominaal vermogen [kW]	1,4
Apparaatbeveiliging [A]	16
Fase (nominale spanning)	1~
<b>Afmetingen</b>	
Kamervolume [L]	247
Netto apparaatgewicht (leeg) [kg]	202
Maximale totaalbelasting [kg]	100
Maximale belasting per legplaat [kg]	30
Wandafstand achter [mm]	100
Wandafstand zijdelings [mm]	100
<b>Binnenafmeting</b>	
Breedte [mm]	650
Hoogte [mm]	785
Diepte [mm]	485
<b>Aantal deuren</b>	
Binnendeuren	1
Buitendeuren	1
<b>Behuizingsafmetingen zonder aanbouwelementen en aansluitingen</b>	
Breedte netto [mm]	925
Hoogte netto [mm]	1465
Diepte netto [mm]	800
<b>Omgevingsrelevante gegevens</b>	
Energieverbruik bij 37 °C en met verlichting [Wh/h]	450
Geluidsniveau [dB(A)]	53

- 1 Alle technische gegevens gelden uitsluitend voor om beladen apparaten in standaarduitvoering bij een omgevingstemperatuur van 22 ±3 °C en een netspanningsschommeling van ±10%. De temperatuurgegevens zijn op basis van de BINDER-fabrieksnorm en DIN 12880:2007 bepaald en richten zich naar de aanbevolen afstanden tot de muur van 10% van de hoogte, breedte en diepte van de binnenkamer. Alle gegevens zijn typische gemiddelden voor serieapparaten. De technische gegevens hebben betrekking op 100% ventilatoroerental. Technische wijzigingen voorbehouden.
- 2 Gemiddelde waarden, gemeten bij 25 °C met sferische sensor (±10%) 12 cm onder lichtcassette. De meting in W/m<sup>2</sup> heeft betrekking op de algemene straling.

<b>beschrijving</b>	<b>KBW240-230V<sup>1</sup></b>
<b>artikelnummer</b>	<b>9020-0338</b>
<b>Inbouwelementen</b>	
Aantal legplaten (std./max.)	2/7
Aantal lichtcassettes (std./max.)	2/2

- Alle technische gegevens gelden uitsluitend voor om beladen apparaten in standaarduitvoering bij een omgevingstemperatuur van  $22 \pm 3$  °C en een netspanningsschommeling van  $\pm 10\%$ . De temperatuurgegevens zijn op basis van de BINDER-fabrieksnorm en DIN 12880:2007 bepaald en richten zich naar de aanbevolen afstanden tot de muur van 10% van de hoogte, breedte en diepte van de binnenkamer. Alle gegevens zijn typische gemiddelden voor serieapparaten. De technische gegevens hebben betrekking op 100% ventilatoroerental. Technische wijzigingen voorbehouden.
- Gemiddelde waarden, gemeten bij 25 °C met sferische sensor ( $\pm 10\%$ ) 12 cm onder lichtcassette. De meting in W/m<sup>2</sup> heeft betrekking op de algemene straling.

## AFMETINGEN incl. aanbouwelementen en aansluitingen [mm]



## OPTIES

naam	beschrijving	*	artikelnr.
<b>alarmuitgang, potentiaalvrij</b>	voor temperatuur ( $\pm 2$ °C) en vocht ( $\pm 5\%$ r.v.), via 6-polige DIN-bus aansluitbaar (max. 24 V – 2,5 A), met uitschakelbaar akoestisch signaal	–	8012-1757
<b>analoge uitgang 4-20 mA</b>	voor temperatuur- en vochtigheidswaarden (uitgang niet afstelbaar)	–	8012-1721
<b>deurslot</b>	afsluitbare deurgreep	–	8012-1775
	boven		
	30 mm	01	8012-1451
	50 mm	01	8012-1457
	100 mm	01	8012-1463
<b>doorvoer met siliconenstoppen</b>	links		
	30 mm	01	8012-1445
	50 mm	01	8012-1475
	rechts		
	30 mm	01	8012-1439
	50 mm	01	8012-1469
<b>interface RS485 2-draads</b>	extra seriële interface parallel aan ethernet te gebruiken, voor Multi Management Software APT-COM™	–	8012-1742
	meting in midden van nuttige ruimte bij opgegeven testtemperatuur	–	8012-1140
<b>kalibreercertificaat temperatuur</b>	Ruimtelijke temperatuurmeting inclusief certificaat, 15-18 meetpunten bij een opgegeven testtemperatuur	–	8012-1578
	Ruimtelijke temperatuurmeting inclusief certificaat, 27 meetpunten bij een opgegeven testtemperatuur	–	8012-1599
	Ruimtelijke temperatuurmeting inclusief certificaat, 9 meetpunten bij een opgegeven testtemperatuur	–	8012-1557
<b>kalibreercertificaat, uitbreiding</b>	voor testtemperatuur, voor uitbreiding van meting in midden van nuttige ruimte met een extra testtemperatuur	–	8012-1121
<b>legplaat verstevigd</b>	gepositioneerd op onderste legplaatniveau, max. belading 45 kg, met extra bevestiging voor gebruik van schudder, roerder, rollersysteem	–	8012-1429
<b>lichtmeting</b>	inclusief certificaat, verlichtings- of stralingssterkte voor zichtbaar licht en uv-A, 25 meetpunten op 3 meetniveaus, en spectrale verdeling (250-785 nm)	–	8012-0910

\* aanwijzingen > laatste pagina datablad

naam	beschrijving	*	artikelnr.
schakelcontacten, potentiaalvrij	voor de besturing van 3 schakelcontacten via programmeregelaar, via 6-polig DIN-bus aansluitbaar (max. 24 V – 2,5 A)	–	8012-0679
temperatuurveiligheidsinrichting klasse 3.3	met optisch alarm (DIN 12880)	–	8012-1750
temperatuurvoeler Pt 100	extra flexibele Pt 100 in binnenkamer, voor indicatie van temperatuur op apparaatdisplay	–	8012-1746
verlichting arabidopsis	uitrusting lichtcassettes met arabidopsis-tl-buizen in plaats van daglicht-tl-buizen	–	8012-0655
verlichting FLUORA®	uitrusting lichtcassettes met FLUORA®-tl-buizen in plaats van daglicht-tl-buizen	–	8012-0654

\* aanwijzingen › laatste pagina datablad

## ACCESSOIRES

naam	beschrijving	*	artikelnr.
APT-COM™ 4 BASIC-Edition	bij eenvoudige eisen aan registratie en documentatie met maximaal 5 netwerkapparaten. versie 4, BASIC Edition	–	9053-0039
APT-COM™ 4 GLP-Edition	voor het werken in GLP-conforme condities. De gemeten waarden worden conform de eisen van de FDA-richtlijnen 21CFR11 manipulatieveilig gedocumenteerd. versie 4, GLP Edition	–	9053-0042
APT-COM™ 4 PROFESSIONAL-Edition	comfortabel apparaat- en gebruikersbeheer dat voortbouwt op de BASIC-editie. Geschikt voor de netwerkintegratie van maximaal 100 apparaten. versie 4, PROFESSIONAL Edition	–	9053-0040
geperforeerde legplaat	roestvast staal	–	6004-0040
interfacevormer RS485/RS422	kabelset RS 422 en interfacevormer RS 485 / RS 422 voor aansluiting op een passieve verdeler 10-voudig uitvoering 115 V uitvoering 230 V	– –	8012-0599 8012-0589
Kwalificatiedocumenten	IQ/OQ documenten - ondersteunende documenten voor validatie door de klant, bestaande uit: IQ/OQ-controlelijsten incl. kalibratie-instructies en uitgebreide productdocumentatie; parameters: temperatuur-, vochtigheids- en lichtwaarden Digitale versie in pdf-formaat	–	7057-0003
	Gedrukte versie in map	–	7007-0003
	IQ/OQ/PQ documenten – ondersteunende documenten voor de validatie door de klant, volgens klantspecificatie, uitbreiding van kwalificatiemap IQ/OQ met het hoofdstuk PQ; parameters: temperatuur-, vochtigheids- en lichtwaarden Digitale versie in pdf-formaat	–	7057-0007
	Gedrukte versie in map	–	7007-0007
legrooster	roestvast staal	–	8012-2050
legrooster verstevigd	roestvast staal, met roosterbeveiligingen (1 set à 4 stuks)	–	8012-0638
legroosteraccessoires	roosterbeveiligingen voor het extra vastzetten van de legroosters (1 set van 4 stuks)	–	8012-0620
neutrale reiniger	intensief voor de veilige verwijdering van resterend vuil; volume 1 kg	–	1002-0016

\* aanwijzingen › laatste pagina datablad

## SERVICES

naam	beschrijving	*	artikelnr.
<b>installatieservices</b>			
Apparaatinstructie	Instructie in het functionele principe en de basisfuncties van het apparaat, bediening van de regelelektronica inclusief programmering	05	DL10-0700
Inbedrijfstelling van het apparaat	Het apparaat aansluiten op de ter plaatse aanwezige aansluitingen (elektriciteit, water, afvalwater, gas), de basisfuncties controleren, korte instructie in de bediening geven. (excl.: uitpakken, instellen, instructie in de regelaar, programmering, installatiewerkzaamheden)	05	DL10-0300
<b>Onderhoudscontracten</b>			
<b>Onderhoudsservices</b>			
Onderhoud	Enmalige onderhoudsservice volgens onderhoudsschema. Visuele controle van de mechanische en elektrische onderdelen, testen van alle essentiële functies. Kalibratie van een door de gebruiker opgegeven testtemperatuur in het midden van de nuttige ruimte, zonder certificaat	05	DL20-0400
Onderhoudscontract BRONS 3 jaar	Onderhoudsservice volgens contract, visuele controle van mechanische en elektrische onderdelen, controle van het regelgedrag, 20% korting op reserveonderdelen	05	DL20-0710

\* aanwijzingen › laatste pagina datablad

naam	beschrijving	*	artikelnr.
Onderhoudscontract GOUD 3 jaar	Onderhoudsservice volgens contract, visuele controle van mechanische en elektrische onderdelen, controle van het regelgedrag, 20% korting op reserveonderdelen, controle van alle essentiële functies, vervanging van slijtageonderdelen, kalibratie van een temperatuur-/vochtigheids-/drukwaarde, inclusief certificaat	05	DL20-0930
Onderhoudscontract ZILVER 3 jaar	Onderhoudsservice volgens contract, visuele controle van mechanische en elektrische onderdelen, controle van het regelgedrag, 20% korting op reserveonderdelen, controle van alle essentiële functies, kalibratie van een door de gebruiker gespecificeerde testtemperatuur in het midden van de nuttige ruimte, zonder certificaat	05	DL20-0820
<b>kalibratieservices</b>			
Kalibreercertificaat temperatuur	Kalibratie van een (1) door de gebruiker opgegeven testtemperatuur in het midden van de nuttige ruimte, inclusief certificaat	03, 04, 05	DL30-0101
	Uitbreiding van de kalibratie van een (1) extra door de gebruiker opgegeven testtemperatuur in het midden van de nuttige ruimte, inclusief certificaat	03, 04, 05	DL30-0102
Radiometrische lichtmeting	Radiometrische meting in het zichtbare spectrale bereik met bepaling en documentatie van de intensiteitsverdeling van een lichtcassette op 3 meetniveaus, inclusief certificaat	03, 04, 05	DL31-0000
Ruimtelijke temperatuurmeting 18 meetpunten	Ruimtelijke temperatuurmeting via 18 meetpunten bij een door de gebruiker opgegeven richtwaarde, inclusief certificaat	03, 04, 05	DL30-0118
Ruimtelijke temperatuurmeting 27 meetpunten	Ruimtelijke temperatuurmeting via 27 meetpunten bij een door de gebruiker opgegeven richtwaarde, inclusief certificaat	03, 04, 05	DL30-0127
Ruimtelijke temperatuurmeting 9 meetpunten	Ruimtelijke temperatuurmeting via 9 meetpunten bij een door de gebruiker opgegeven richtwaarde, inclusief certificaat	03, 04, 05	DL30-0109
<b>validatieservices</b>			
Uitvoering IQ/OQ plus lichtmeting	Uitvoering IQ/OQ inclusief lichtmeting, volgens kwalificatiemap	05	DL43-0400
Uitvoering IQ/OQ/PQ	Uitvoering IQ/OQ/PQ volgens kwalificatiemap	05	DL44-0500
<b>garantieservice</b>			
Verlenging garantieperiode 1 jaar	De garantie wordt vanaf de leveringsdatum verlengd met 1 jaar, slijtdelen uitgezonderd	-	DL50-0030

\* aanwijzingen › laatste pagina datablad

## AANWIJZINGEN

- 01 Bij de doorvoer kan condensatie optreden.  
Voor bijzondere uitvoeringen wordt een toeslag berekend.
- 02 UL-markering komt bij de inzet van deze optie te vervallen.
- 03 De kalibratie van de sensoren wordt in een geaccrediteerd kalibratielaboratorium uitgevoerd.
- 04 De kalibratie vindt plaats volgens de BINDER-fabrieksnorm.
- 05 De aangegeven prijzen zijn prijzen exclusief reiskosten. De reiskosten voor uw inzetregio vindt u in het hoofdstuk BINDER Service.  
Voor werkzaamheden in Zwitserland wordt naast alle aangegeven serviceprijzen nog een landspecifieke toeslag berekend (op aanvraag).

### **BINDER GmbH**

Tuttlingen, Germany  
TEL +49 7462 2005 0  
FAX +49 7462 2005 100  
info@binder-world.com  
www.binder-world.com

### **BINDER Asia Pacific (Hongkong) Ltd.**

Kowloon, Hongkong, P.R. China  
TEL +852 39070500  
FAX +852 39070507  
asia@binder-world.com  
www.binder-world.com

### **Representative Office for CIS**

Moscow, Russia  
TEL +7 495 988 15 16  
FAX +7 495 988 15 17  
russia@binder-world.com  
www.binder-world.com

### **BINDER Environmental Testing Equipment (Shanghai) Co., Ltd.**

Shanghai, P.R. China  
TEL +86 21 685 808 25  
FAX +86 21 685 808 29  
china@binder-world.com  
www.binder-world.com

### **BINDER Inc.**

Bohemia, NY, USA  
TEL +1 631 224 4340  
FAX +1 631 224 4354  
usa@binder-world.com  
www.binder-world.us