

# model MKFT 720 | Milieusimulatiekasten voor snelle temperatuurwissel met vochtigheidsregeling en uitgebreid lage-temperatuurbereik

De BINDER-omgevingssimulatiekast uit de serie MKFT is de specialist voor dynamische klimaatwissels en -70 °C en 180 °C. Grote capaciteitsreserves en snel afkoelen maken deze kast een highclass-product voor complexe normconforme klimaattests.

## VOORDELEN

- Homogene klimaatcondities door APT.line™-voorverwarmingskamer
- Automatisch water- en afvalwatermanagement
- Reactiesnelle stoombevochtiging
- Omvangrijke programmering en gegevensregistratie
- Groot verwarmd zichtvenster



model 720



model 720

## BELANGRIJKE EIGENSCHAPPEN

- temperatuurbereik: -70 °C tot 180 °C
- vochtigheidsbereik: 10% r.v. tot 98% r.v.
- Geïntegreerd waterreservoir 20 l
- 4 potentiaalvrije schakelcontacten
- APT.line™-voorverwarmingskamertechnologie
- Programmeerbare condensatiebescherming voor monsters
- Intuïtieve touchscreencontroller met periode- en realtimeprogrammering
- Interne gegevenslogger, meetwaarden in open formaat afleesbaar via USB
- Verwarmd zichtvenster met led-binnenkamerverlichting
- vochtigheidsregeling met capacitieve vochtigheidssensor en stoombevochtiging
- BINDER Multi Management Software APT-COM™ Basic Edition
- foutdiagnosesysteem met optisch en akoestisch alarm
- 2 doorvoeren met siliconenstoppen 80 mm, links en rechts
- temperatuursveiligheidsbegrenzer klasse 2 (DIN 12880) met optisch alarm
- 4 wielen, twee met rem
- computer-interface: ethernet
- Instelbare curvefunctie
- Geïntegreerde lijn chart recorder
- realtimeklok
- deurverwarming
- alarmmelding bij watergebrek in het verswaterreservoir
- legroosters van roestvast staal
- slangbevestiging, incl. watertoevoer en -afvoer tot een hoogte van 1 m
- binnenkamer van roestvast staal
- cfk-vrij koelmiddel R-452A en R-23
- koeling door cascade-compressiekoelmachine

## BESTELINFORMATIE

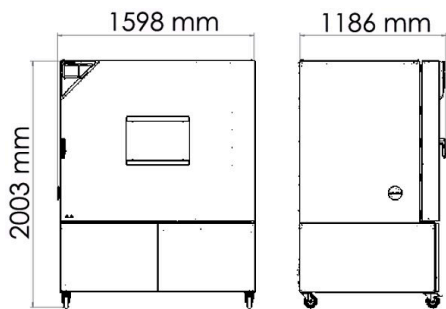
| kamervolume [L] | nominale spanning | uitvoering                           | modelvariant   | artikelnr. |
|-----------------|-------------------|--------------------------------------|----------------|------------|
| 734             | 400 V 3~ 50 Hz    | Standaard                            | MKFT720-400V   | 9020-0384  |
|                 | 480 V 3~ 60 Hz    | met spannings- en frequentieomvormer | MKFT720-480V-C | 9020-0360  |

**TECHNISCHE GEGEVENS**

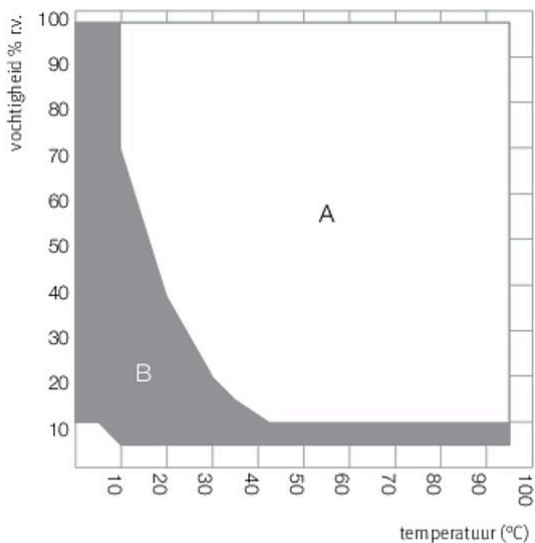
| beschrijving   | MKFT720-400V <sup>1</sup> | MKFT720-480V-C <sup>1</sup> |
|--|---------------------------|-----------------------------|
| <b>artikelnummer</b>   | <b>9020-0384</b>          | <b>9020-0360</b>            |
| <b>Capaciteitsgegevens temperatuur</b>                               |                           |                             |
| Temperatuurbereik  | -70...180                 | -70...180                   |
| Ruimtelijke temperatuurafwijking afhankelijk van richtwaarde [± K]   | 0,3...2,0                 | 0,3...2,0                   |
| Temperatuurafwijking in tijd afhankelijk van richtwaarde [± K]       | 0,1...0,1                 | 0,1...0,1                   |
| Gemiddelde opwarm snelheid conform IEC 60068-3-5 [K/min]             | 4,8                       | 4,8                         |
| Gemiddelde afkoel snelheid conform IEC 60068-3-5 [K/min]             | 4                         | 4                           |
| Maximale warmtecompensatie bij 25 °C [W]                             | 4500                      | 4500                        |
| <b>Capaciteitsgegevens klimaat</b>                                   |                           |                             |
| Temperatuurbereik [°C]   | 10...95                   | 10...95                     |
| Temperatuurafwijking in tijd afhankelijk van richtwaarde [± K]       | 0,1...1                   | 0,1...1                     |
| Vochtigheidsbereik   | 10...98                   | 10...98                     |
| Vochtigheidsafwijking in tijd afhankelijk van richtwaarde            | ≤2,5 ± % RV               | ≤2,5 ± % RV                 |
| Dauwpuntbereik [°C]  | 5...94                    | 5...94                      |
| <b>Technische gegevens</b>   |                           |                             |
| Nominale spanning [V]  | 400                       | 480                         |
| Netfrequentie [Hz]   | 50                        | 60                          |
| Nominaal vermogen [kW]   | 11                        | 11                          |
| Apparaatbeveiliging [A]  | 32                        | 32                          |
| Fase (nominale spanning)   | 3~                        | 3~                          |
| <b>Afmetingen</b>  |                           |                             |
| Kamervolume [L]  | 734                       | 734                         |
| Netto apparaatgewicht (leeg) [kg]                                    | 635                       | 887                         |
| Maximale totaalbelasting [kg]  | 160                       | 160                         |
| Maximale belasting per legplaat [kg]                                 | 40                        | 40                          |
| Zichtvenster breedte [mm]  | 508                       | 508                         |
| Zichtvenster hoogte [mm]   | 300                       | 300                         |
| Wandafstand achter [mm]  | 300                       | 300                         |
| Wandafstand zijdelings [mm]  | 200                       | 200                         |
| <b>Binnenafmeting</b>  |                           |                             |
| Breedte [mm]   | 1200                      | 1200                        |
| Hoogte [mm]  | 1020                      | 1020                        |
| Diepte [mm]  | 600                       | 600                         |
| <b>Aantal deuren</b>   |                           |                             |
| Buitendeuren   | 1                         | 1                           |
| <b>Behuizingsafmetingen zonder aanbouwelementen en aansluitingen</b> |                           |                             |
| Breedte netto [mm]   | 1580                      | 1580                        |
| Hoogte netto [mm]  | 2005                      | 2005                        |
| Diepte netto [mm]  | 1140                      | 1140                        |
| <b>Omgevingsrelevante gegevens</b>                                   |                           |                             |
| Geluidsniveau [dB(A)]  | 69                        | 72                          |
| <b>Inbouwelementen</b>   |                           |                             |
| Aantal legplaten (std./max.)   | 1/11                      | 1/11                        |

1 Alle technische gegevens gelden uitsluitend voor om beladen apparaten in standaarduitvoering bij een omgevingstemperatuur van 22 ±3 °C en een netspanningsschommeling van ±10%. De temperatuurgegevens zijn op basis van de BINDER-fabrieksnorm en DIN 12880:2007 bepaald en richten zich naar de aanbevolen afstanden tot de muur van 10% van de hoogte, breedte en diepte van de binnenkamer. Alle gegevens zijn typische gemiddelden voor serieapparaten. De technische gegevens hebben betrekking op 100% ventilatoroerental. Technische wijzigingen voorbehouden.

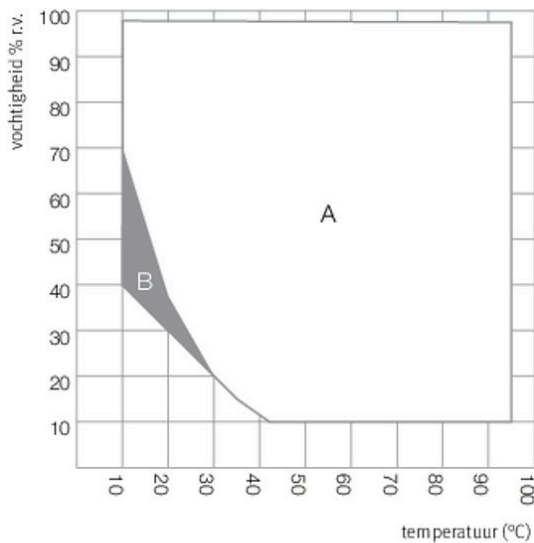
**AFMETINGEN incl. aanbouwelementen en aansluitingen [mm]**



**DIAGRAMMEN**

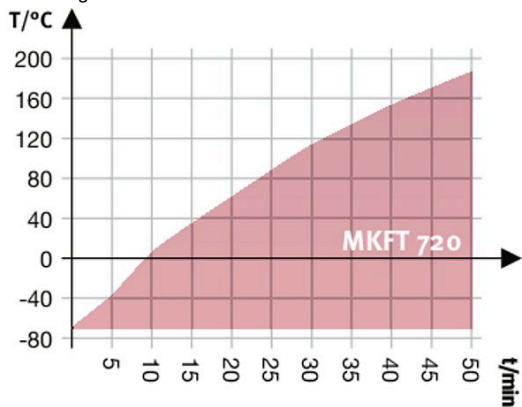


A: Standaard-Klimaatbereik  
B: Uitgebreid bereik met geregelde persluchtdroger



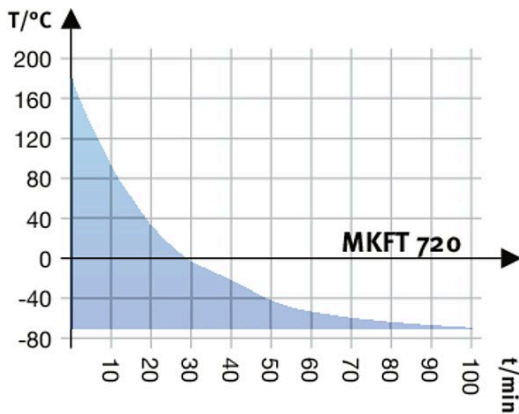
A: Standaard-Klimaatbereik  
B: Tijdelijk beperkte bedrijf (max. 24 uur)

klimaatdiagram

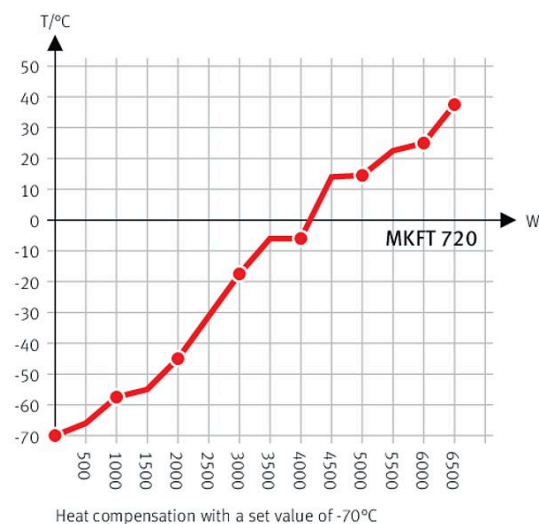


opwarmcurve

klimaatdiagram



Afkoelcurve



warmtecompensatiediagram

## OPTIES

| naam   | beschrijving   | *  | artikelnr. |
|--|--|----|------------|
| <b>analoge uitgang 4-20 mA</b>                   | voor temperatuur- en vochtigheidswaarden (uitgang niet afstelbaar)   | -  | 8012-1786  |
| <b>deurslot</b>                                  | afsluitbare deurgreep  | -  | 8012-1783  |
|  | boven  |    |            |
|  | 80 mm  | 01 | 8012-0834  |
|  | 100 mm   | 01 | 8012-0832  |
|  | 125 mm   | 01 | 8012-0833  |
|  | links  |    |            |
|  | 30 mm  | 01 | 8012-0509  |
|  | 50 mm  | 01 | 8012-0511  |
| <b>doorvoer met siliconenstoppen</b>             | 80 mm  | 01 | 8012-0513  |
|  | 100 mm   | 01 | 8012-0836  |
|  | 125 mm   | 01 | 8012-0533  |
|  | rechts   |    |            |
|  | 30 mm  | 01 | 8012-0508  |
|  | 50 mm  | 01 | 8012-0510  |
|  | 80 mm  | 01 | 8012-0512  |
|  | 100 mm   | 01 | 8012-0835  |
|  | 125 mm   | 01 | 8012-0532  |
| <b>interface RS485 2-draads</b>                  | extra seriële interface parallel aan ethernet te gebruiken, voor Multi Management Software APT-COM™  | -  | 8012-1767  |
| <b>kabeldoorvoer-groef</b>                       | Kabeldoorvoer-groef in de deur 100 x 35 mm   | -  | 8012-1860  |
| <b>kalibreercertificaat temperatuur</b>          | Ruimtelijke temperatuurmeting inclusief certificaat, 15-18 meetpunten bij een opgegeven testtemperatuur  | -  | 8012-1588  |
|  | Ruimtelijke temperatuurmeting inclusief certificaat, 27 meetpunten bij een opgegeven testtemperatuur   | -  | 8012-1608  |
|  | Ruimtelijke temperatuurmeting inclusief certificaat, 9 meetpunten bij een opgegeven testtemperatuur  | -  | 8012-1567  |
| <b>kalibreercertificaat temperatuur en vocht</b> | meting in midden nuttige ruimte 25 °C / 60% r.v. of bij opgegeven testwaarden  | -  | 8012-1187  |
|  | Ruimtelijke temperatuur- (volgens DIN12880) en vochtigheidsmeting inclusief certificaat, 27 meetpunten temperatuur 1 meetpunt vochtigheid, bij 25 °C / 60% r.v. of bij opgegeven testwaarden | -  | 8012-1614  |
| <b>kalibreercertificaat, uitbreiding</b>         | voor temperatuur en vocht, voor uitbreiding van meting in midden van nuttige ruimte met een extra testwaarde   | -  | 8012-1193  |
| <b>Persluchtaansluiting</b>                      | voor aansluiting aan het persluchtnet ter plaatse  | -  | 8012-1799  |
| <b>persluchtdroger</b>                           | geregeld, incl. aansluiting, geschikt voor de simulatie van gangbare autonormen  | -  | 8012-1872  |

\* aanwijzingen &gt; laatste pagina datablad

| naam                          | beschrijving   | * | artikelnr. |
|-------------------------------|--|---|------------|
| temperatuurbegrenzer klasse 2 | met optisch alarm (DIN 12880)  | - | 8012-1793  |
| temperatuurvoeler Pt 100      | extra flexibele Pt 100 in binnenkamer, voor indicatie van temperatuur op apparaatdisplay | - | 8012-1791  |
| watercirculatie               | maakt hergebruik van condenswater mogelijk   | - | 8012-0785  |
| waterkoeling                  | voor gereduceerde warmteafgifte aan de omgevingslucht                                    | - | 8012-0758  |

\* aanwijzingen › laatste pagina datablad

## ACCESSOIRES

| naam                                  | beschrijving  | *           | artikelnr.             |
|---------------------------------------|---|-------------|------------------------|
| APT-COM™ 4 GLP-Edition                | voor het werken in GLP-conforme condities. De gemeten waarden worden conform de eisen van de FDA-richtlijnen 21CFR11 manipulatieveilig gedocumenteerd.<br>versie 4, GLP Edition   | -           | 9053-0042              |
| APT-COM™ 4 PROFESSIONAL-Edition       | comfortabel apparaat- en gebruikersbeheer dat voortbouwt op de BASIC-editie. Geschikt voor de netwerkintegratie van maximaal 100 apparaten.<br>versie 4, PROFESSIONAL Edition   | -           | 9053-0040              |
| BINDER PURE AQUA SERVICE              | Systeem voor zuivering of volledige ontzilting van leidingwater, complete set bestaande uit een patroon voor eenmalig gebruik PURE AQUA 300, meetapparaat en alle noodzakelijke aansluitdelen   | -           | 8012-0759              |
| BINDER PURE AQUA SERVICE, accessoires | Wisselcartouche voor eenmalig gebruik voor het BINDER PURE AQUA-systeem   | -           | 6011-0165              |
| geperforeerde legplaat                | roestvast staal   | -           | 8009-0511              |
| interfacevormer RS485/RS422           | kabelset RS 422 en interfacevormer RS 485 / RS 422 voor aansluiting op een passieve verdeler 10-voudig<br>uitvoering 115 V<br>uitvoering 230 V  | -<br>-<br>- | 8012-0599<br>8012-0589 |
| Kwalificatiedocumenten                | IQ/OQ documenten - ondersteunende documenten voor validatie door de klant, bestaande uit: IQ/OQ-controlelijsten incl. kalibratie-instructies en uitgebreide productdocumentatie; parameters: temperatuur en vochtigheidswaarden<br>Digitale versie in pdf-formaat   | -           | 7057-0002              |
|                                       | Gedrukte versie in map  | -           | 7007-0002              |
|                                       | IQ/OQ/PQ documenten – ondersteunende documenten voor de validatie door de klant, volgens klantspecificatie, uitbreiding van kwalificatiemap IQ/OQ met het hoofdstuk PQ; parameters: temperatuur- en vochtigheidswaarden<br>Digitale versie in pdf-formaat   | -           | 7057-0006              |
|                                       | Gedrukte versie in map  | -           | 7007-0006              |
| legrooster                            | roestvast staal   | -           | 8012-2054              |
| legrooster verstevigd                 | roestvast staal, met roosterbeveiligingen (1 set à 4 stuks)   | -           | 8012-0684              |
| legroosteraccessoires                 | roosterbeveiligingen voor het extra vastzetten van de legroosters (1 set van 4 stuks)   | -           | 8012-0620              |
| neutrale reiniger                     | intensief voor de veilige verwijdering van resterend vuil; volume 1 kg  | -           | 1002-0016              |
| WLAN-kit                              | De kit bevat een client-bridge. Deze biedt de mogelijkheid om BINDER-apparaten draadloos via een ethernet-interface te verbinden met APT-COM4, LIMS of klantspecifieke software. Het is een alternatieve oplossing als een apparaat moet worden geplaatst op een locatie zonder ethernet-verbinding. In een beveiligd netwerk moeten de installatie en configuratie worden uitgevoerd door de IT-afdeling van de klant. | -           | 8500-0164              |

\* aanwijzingen › laatste pagina datablad

## SERVICES

| naam  | beschrijving  | *             | artikelnr. |
|---|---|---------------|------------|
| <b>installatieservices</b>                                      |   |               |            |
| Apparaatinstructie  | Instructie in het functionele principe en de basisfuncties van het apparaat, bediening van de regelelektronica inclusief programmering  | 05            | DL10-0700  |
| Inbedrijfstelling van het apparaat                              | Het apparaat aansluiten op de ter plaatse aanwezige aansluitingen (elektriciteit, water, afvalwater, gas), de basisfuncties controleren, korte instructie in de bediening geven. (excl.: uitpakken, instellen, instructie in de regelaar, programmering, installatiewerkzaamheden)  | 05            | DL10-0300  |
| <b>Onderhoudscontracten</b>                                     |   |               |            |
| <b>Onderhoudsservices</b>                                       |   |               |            |
| <b>onderhoudsservices</b>                                       |   |               |            |
| Lektest   | Controleren en registreren van de dichtheid van systemen die fluorkoolwaterstoffen bevatten, volgens de richtlijn EG842/2006, inclusief controleboek  | 05            | DL00-0034  |
| Onderhoud   | Enmalige onderhoudsservice volgens onderhoudsschema. Visuele controle van de mechanische en elektrische onderdelen, testen van alle essentiële functies. Kalibratie van een door de gebruiker opgegeven testtemperatuur in het midden van de nuttige ruimte, zonder certificaat   | 05            | DL20-0500  |
| Onderhoudscontract BRONS 3 jaar                                 | Onderhoudsservice volgens contract, visuele controle van mechanische en elektrische onderdelen, controle van het regelgedrag, 20% korting op reserveonderdelen  | 05            | DL20-0710  |
| Onderhoudscontract GOUD 3 jaar                                  | Onderhoudsservice volgens contract, visuele controle van mechanische en elektrische onderdelen, controle van het regelgedrag, 20% korting op reserveonderdelen, controle van alle essentiële functies, vervanging van slijtageonderdelen, kalibratie van een temperatuur-/vochtigheidswaarde, inclusief certificaat                 | 05            | DL20-0920  |
| Onderhoudscontract ZILVER 3 jaar                                | Onderhoudsservice volgens contract, visuele controle van mechanische en elektrische onderdelen, controle van het regelgedrag, 20% korting op reserveonderdelen, controle van alle essentiële functies, kalibratie van een door de gebruiker gespecificeerde testtemperatuur in het midden van de nuttige ruimte, zonder certificaat | 05            | DL20-0830  |
| <b>kalibratieservices</b>                                       |   |               |            |
| Kalibratie temperatuur en vocht                                 | Kalibratie temperatuur en vochtigheid met 1 meetpunt in het midden van de nuttige ruimte bij een opgegeven waardenpaar, inclusief certificaat   | 03, 04,<br>05 | DL30-0301  |
| Kalibratie temperatuur en vochtigheid                           | Uitbreiding – Kalibratie temperatuur en vochtigheid met 1 meetpunt in het midden van de nuttige ruimte bij een opgegeven waardenpaar, inclusief certificaat   | 03, 04,<br>05 | DL30-0302  |
| Ruimtelijke temperatuur- en vochtigheidsmeting 18-1 meetpunten  | Ruimtelijke temperatuurmeting met 18 meetpunten temperatuur en 1 meetpunt vochtigheid in het midden van de nuttige ruimte met een door de gebruiker opgegeven waardenpaar, inclusief certificaat  | 03, 04,<br>05 | DL30-0318  |
| Ruimtelijke temperatuur- en vochtigheidsmeting 27-1 meetpunten  | Ruimtelijke temperatuurmeting met 27 meetpunten temperatuur en 1 meetpunt vochtigheid in het midden van de nuttige ruimte met een door de gebruiker opgegeven waardenpaar, inclusief certificaat  | 03, 04,<br>05 | DL30-0327  |
| Ruimtelijke temperatuur- en vochtigheidsmeting 9-1 meetpunten   | Ruimtelijke temperatuurmeting met 9 meetpunten temperatuur en 1 meetpunt vochtigheid in het midden van de nuttige ruimte met een door de gebruiker opgegeven waardenpaar, inclusief certificaat   | 03, 04,<br>05 | DL30-0309  |
| Ruimtelijke temperatuur- en vochtigheidsmeting volgens DIN12880 | Ruimtelijke temperatuurmeting volgens DIN12880 met 27 meetpunten temperatuur en 1 meetpunt vochtigheid in het midden van de nuttige ruimte met een door de gebruiker opgegeven waardenpaar, inclusief certificaat   | 03, 04,<br>05 | DL30-0427  |
| <b>validatieservices</b>  |   |               |            |
| Uitvoering IQ/OQ  | Uitvoering IQ/OQ volgens kwalificatiemap  | 05            | DL42-0300  |
| Uitvoering IQ/OQ/PQ   | Uitvoering IQ/OQ/PQ volgens kwalificatiemap   | 05            | DL44-0500  |
| <b>garantieservice</b>  |   |               |            |
| Verlenging garantieperiode 1 jaar                               | De garantie wordt vanaf de leveringsdatum verlengd met 1 jaar, slijtdelen uitgezonderd  | -             | DL50-0040  |

\* aanwijzingen › laatste pagina datablad

## AANWIJZINGEN

- 01 Bij de doorvoer kan condensatie optreden.  
Voor bijzondere uitvoeringen wordt een toeslag berekend.
- 02 UL-markering komt bij de inzet van deze optie te vervallen.
- 03 De kalibratie van de sensoren wordt in een geaccrediteerd kalibratielaboratorium uitgevoerd.
- 04 De kalibratie vindt plaats volgens de BINDER-fabrieksnorm.
- 05 De aangegeven prijzen zijn prijzen exclusief reiskosten. De reiskosten voor uw inzetregio vindt u in het hoofdstuk BINDER Service.  
Voor werkzaamheden in Zwitserland wordt naast alle aangegeven serviceprijzen nog een landspecifieke toeslag berekend (op aanvraag).

### **BINDER GmbH**

Tuttlingen, Germany  
TEL +49 7462 2005 0  
FAX +49 7462 2005 100  
info@binder-world.com  
www.binder-world.com

### **BINDER Asia Pacific (Hongkong) Ltd.**

Kowloon, Hongkong, P.R. China  
TEL +852 39070500  
FAX +852 39070507  
asia@binder-world.com  
www.binder-world.com

### **Representative Office for CIS**

Moscow, Russia  
TEL +7 495 988 15 16  
FAX +7 495 988 15 17  
russia@binder-world.com  
www.binder-world.com

### **BINDER Environmental Testing Equipment (Shanghai) Co., Ltd.**

Shanghai, P.R. China  
TEL +86 21 685 808 25  
FAX +86 21 685 808 29  
china@binder-world.com  
www.binder-world.com

### **BINDER Inc.**

Bohemia, NY, USA  
TEL +1 631 224 4340  
FAX +1 631 224 4354  
usa@binder-world.com  
www.binder-world.us