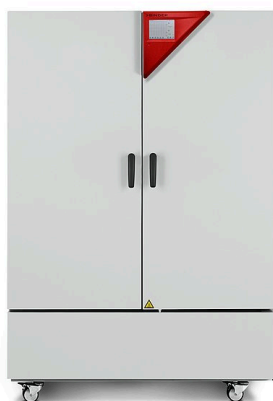


model KBF 720 | Constante klimaatkasten met groot temperatuur- en vochtigheidsbereik

De BINDER KBF is de specialist voor absoluut betrouwbare stabiliteitstests en de exacte handhaving van constante klimaatcondities. Daarbij voldoet deze van de programmering tot aan de documentatie aan alle belangrijke vereisten.

VOORDELEN

- Zeker dankzij een klimaathomogeniteit die de in de ICH-richtlijnen vereiste nauwkeurigheid ver overschrijdt, zelfs als het apparaat geheel gevuld is.
- Betrouwbaar dankzij een compromisloze uitvalveilige werking. Binnenkamer en de longlife-verdampingsplaat zijn compleet van roestvrij staal.
- Dankzij de vele accessoires in hoge mate aanpasbaar aan de individuele wensen van de klant.
- Efficiënt met het grootste nettovolume, waardoor 30% meer geladen kan worden dan in concurrerende apparaten.



model 720



model 720

BELANGRIJKE EIGENSCHAPPEN

- temperatuurbereik: 0 °C tot 70 °C
- vochtigheidsbereik: 10% r.v. tot 80% r.v.
- APT.line™-voorverwarmingskamertechnologie
- vochtigheidsregeling met capacatieve vochtigheidssensor en stoombevochtiging
- Intuïtieve touchscreencontroller met periode- en realtimeprogramming
- BINDER Multi Management Software APT-COM™ Basic Edition
- Interne gegevenslogger, meetwaarden in open formaat afleesbaar via USB
- Zelftest van het apparaat voor uitgebreide statusanalyse
- Dichtsluitende binnendeur van veiligheidsglas (ESG)
- Voorkomen van glascorrosie door speciale TIMELESS-coating
- binnenketel geheel in roestvast staal uitgevoerd
- 2 legroosters van roestvast staal
- doorvoer met siliconenstoppen 30 mm, links
- 4 stabiele wielen, twee met rem vanaf 240 l
- temperatuurveiligheidsinrichting klasse 3.1 (DIN 12880) met optisch en akoestisch temperatuuralarm
- computer-interface: ethernet
- deurverwarming

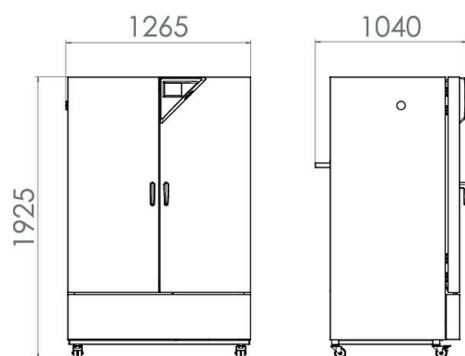
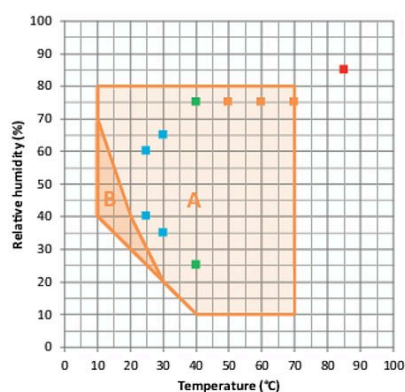
BESTELINFORMATIE

| kamervolume [L] | nominale spanning | uitvoering | modelvariant | artikelnr. |
|-----------------|-------------------------|------------|---------------|------------|
| 700 | 200...230 V 1~ 50/60 Hz | Standaard | KBF720-230V | 9020-0324 |
| | 200...240 V 1~ 50/60 Hz | Standaard | KBF720UL-240V | 9020-0325 |

TECHNISCHE GEGEVENS

| beschrijving | KBF720-230V ¹ | KBF720UL-240V ¹ |
|--|--------------------------|----------------------------|
| artikelnummer | 9020-0324 | 9020-0325 |
| Capaciteitsgegevens temperatuur | | |
| Temperatuurbereik | 0...70 | 0...70 |
| Ruimtelijke temperatuurafwijking bij 40 °C [± K] | 0,2 | 0,2 |
| Temperatuurafwijking in tijd [± K] | 0,1 | 0,1 |
| Maximale warmtecompensatie bij 40 °C [W] | 600 | 600 |
| Capaciteitsgegevens klimaat | | |
| Temperatuurbereik [°C] | 10...70 | 10...70 |
| Ruimtelijke temperatuurafwijking bij 25 °C en 60% RV [± K] | 0,2 | 0,2 |
| Ruimtelijke temperatuurafwijking bij 40 °C en 75% RV [± K] | 0,2 | 0,2 |
| Temperatuurafwijking in tijd bij 25 °C en 60% RV [± K] | 0,1 | 0,1 |
| Temperatuurafwijking in tijd bij 40 °C en 75% RV [± K] | 0,1 | 0,1 |
| Vochtigheidsbereik | 10...80 | 10...80 |
| Vochtigheidsafwijking in tijd bij 25 °C en 60% RV | 1,5 ± % RV | 1,5 ± % RV |
| Vochtigheidsafwijking in tijd bij 40 °C en 75% RV | 1,5 ± % RV | 1,5 ± % RV |
| Hersteltijd nadat deur 30 s geopend was bij 25 °C en 60% RV [min] | 16 | 16 |
| Hersteltijd nadat deur 30 s geopend was bij 40 °C en 75% RV [min] | 17 | 17 |
| Technische gegevens | | |
| Nominale spanning [V] | 200...230 | 200...240 |
| Netfrequentie [Hz] | 50/60 | 50/60 |
| Nominaal vermogen [kW] | 3,1 | 3,1 |
| Apparaatbeveiliging [A] | 16 | 16 |
| Fase (nominale spanning) | 1~ | 1~ |
| Afmetingen | | |
| Kamervolume [L] | 700 | 700 |
| Netto apparaatgewicht (leeg) [kg] | 312 | 312 |
| Maximale totaalbelasting [kg] | 150 | 150 |
| Maximale belasting per legplaat [kg] | 45 | 45 |
| Wandafstand achter [mm] | 100 | 100 |
| Wandafstand zijdelings [mm] | 300 | 300 |
| Binnenafmeting | | |
| Breedte [mm] | 973 | 973 |
| Hoogte [mm] | 1250 | 1250 |
| Diepte [mm] | 576 | 576 |
| Aantal deuren | | |
| Binnendeuren | 2 | 2 |
| Buitendeuren | 2 | 2 |
| Behuizingsafmetingen zonder aanbouwelementen en aansluitingen | | |
| Breedte netto [mm] | 1250 | 1250 |
| Hoogte netto [mm] | 1925 | 1925 |
| Diepte netto [mm] | 890 | 890 |
| Omgevingsrelevante gegevens | | |
| Energieverbruik bij 40 °C en 75% RV [Wh/h] | 620 | 620 |
| Geluidsniveau [dB(A)] | 53 | 53 |
| Inbouwelementen | | |
| Aantal legplaten (std./max.) | 2/15 | 2/15 |

1 Alle technische gegevens gelden uitsluitend voor om beladen apparaten in standaarduitvoering bij een omgevingstemperatuur van 22 ±3 °C en een netspanningsschommeling van ±10%. De temperatuurgegevens zijn op basis van de BINDER-fabrieksnorm en DIN 12880:2007 bepaald en richten zich naar de aanbevolen afstanden tot de muur van 10% van de hoogte, breedte en diepte van de binnenkamer. Alle gegevens zijn typische gemiddelden voor serieapparaten. De technische gegevens hebben betrekking op 100% ventilatoroerental. Technische wijzigingen voorbehouden.

AFMETINGEN incl. aanbouwelementen en aansluitingen [mm]

DIAGRAMMEN


- ICH-stabiliteitscontrole gedurende lange termijn
 - Versnelde ICH-stabiliteitscontrole
 - ICH-stresstest
 - Industriële THB-test (85/85)
- A: Gegarandeerd condensatievrij bereik
B: Tijdelijk beperkte bedrijf (max. 24 uur)

klimaatdiagram

OPTIES

| naam | beschrijving | * | artikelnr. |
|--------------------------------------|---|----|------------|
| alarmuitgang, potentiaalvrij | voor temperatuur (± 2 °C) en vocht ($\pm 5\%$ r.v.), via 6-polige DIN-bus aansluitbaar (max. 24 V – 2,5 A), met uitschakelbaar akoestisch signaal | – | 8012-1810 |
| deurslot | afsluitbare deurgreep | – | 8012-1024 |
| | boven | | |
| | 30 mm | 01 | 8012-1448 |
| | 50 mm | 01 | 8012-1454 |
| | 100 mm | 01 | 8012-1460 |
| | links | | |
| doorvoer met siliconenstoppen | 30 mm | 01 | 8012-1442 |
| | 50 mm | 01 | 8012-1472 |
| | 100 mm | 01 | 8012-0515 |
| | rechts | | |
| | 30 mm | 01 | 8012-1436 |
| | 50 mm | 01 | 8012-1466 |
| | 100 mm | 01 | 8012-0514 |
| interface RS485 2-draads | extra seriële interface parallel aan ethernet te gebruiken, voor Multi Management Software APT-COM™ | – | 8012-1066 |

* aanwijzingen › laatste pagina datablad

| naam | beschrijving | * | artikelnr. |
|--|--|---|------------|
| kalibreercertificaat temperatuur | Ruimtelijke temperatuurmeting inclusief certificaat, 15-18 meetpunten bij een opgegeven testtemperatuur | - | 8012-0920 |
| | Ruimtelijke temperatuurmeting inclusief certificaat, 27 meetpunten bij een opgegeven testtemperatuur | - | 8012-0923 |
| | Ruimtelijke temperatuurmeting inclusief certificaat, 9 meetpunten bij een opgegeven testtemperatuur | - | 8012-0917 |
| kalibreercertificaat temperatuur en vocht | meting in midden nuttige ruimte 25 °C / 60% r.v. of bij opgegeven testwaarden | - | 8012-0154 |
| | Ruimtelijke temperatuur- (volgens DIN12880) en vochtigheidsmeting inclusief certificaat, 27 meetpunten temperatuur 1 meetpunt vochtigheid, bij 25 °C / 60% r.v. of bij opgegeven testwaarden | - | 8012-0924 |
| kalibreercertificaat, uitbreiding | voor temperatuur en vocht, voor uitbreiding van meting in midden van nuttige ruimte met een extra testwaarde | - | 8012-0155 |
| legplaat verstevigd | gepositioneerd op onderste legplaatniveau, max. belading 45 kg, met extra bevestiging voor gebruik van schudder, roerder, rollersysteem | - | 8012-1489 |
| temperatuurveiligheidsinrichting klasse 3.3 | met optisch alarm (DIN 12880) | - | 8012-1034 |
| temperatuurvoeler Pt 100 | extra flexibele Pt 100 in binnenkamer, voor indicatie van temperatuur op apparaatdisplay | - | 8012-1042 |

* aanwijzingen > laatste pagina datablad

ACCESSOIRES

| naam | beschrijving | * | artikelnr. | |
|--|---|---|------------|--|
| APT-COM™ 4 BASIC- Edition | bij eenvoudige eisen aan registratie en documentatie met maximaal 5 netwerkapparaten. versie 4, BASIC Edition | - | 9053-0039 | |
| APT-COM™ 4 GLP- Edition | voor het werken in GLP-conforme condities. De gemeten waarden worden conform de eisen van de FDA-richtlijnen 21CFR11 manipulatieveilig gedocumenteerd. versie 4, GLP Edition | - | 9053-0042 | |
| APT-COM™ 4 PROFESSIONAL-Edition | comfortabel apparaat- en gebruikersbeheer dat voortbouwt op de BASIC-editie. Geschikt voor de netwerkintegratie van maximaal 100 apparaten. versie 4, PROFESSIONAL Edition | - | 9053-0040 | |
| BINDER PURE AQUA SERVICE | Systeem voor zuivering of volledige ontziltling van leidingwater, complete set bestaande uit een patroon voor eenmalig gebruik PURE AQUA 300, meetapparaat en alle noodzakelijke aansluitdelen | - | 8012-0759 | |
| BINDER PURE AQUA SERVICE, accessoires | Wisselcartouche voor eenmalig gebruik voor het BINDER PURE AQUA-systeem | - | 6011-0165 | |
| geperforeerde legplaat | roestvast staal | - | 8009-0486 | |
| interfacevormer RS485/RS422 | kabelset RS 422 en interfacevormer RS 485 / RS 422 voor aansluiting op een passieve verdeler 10-voudig | | | |
| | uitvoering 115 V | - | 8012-0599 | |
| | uitvoering 230 V | - | 8012-0589 | |
| Kwalificatiedocumenten | IQ/OQ documenten - ondersteunende documenten voor validatie door de klant, bestaande uit: IQ/OQ-controlelijsten incl. kalibratie-instructies en uitgebreide productdocumentatie; parameters: temperatuur en vochtigheidswaarden Digitale versie in pdf-formaat | - | 7057-0002 | |
| | Gedrukte versie in map | - | 7007-0002 | |
| | IQ/OQ/PQ documenten – ondersteunende documenten voor de validatie door de klant, volgens klantspecificatie, uitbreiding van kwalificatiemap IQ/OQ met het hoofdstuk PQ; parameters: temperatuur- en vochtigheidswaarden Digitale versie in pdf-formaat | - | 7057-0006 | |
| | Gedrukte versie in map | - | 7007-0006 | |
| LED-lichtlijnen | Basispakket bestaande uit 2 stuks, bevestigingsmateriaal, controller voor max. 4 lichtlijnen, 100-240 V, 50/60 Hz | | | |
| | Basisset 300, lengte 30 cm | - | 8012-1107 | |
| | Basisset 500, lengte 50 cm | - | 8012-1108 | |
| | Basisset 900, lengte 90 cm | - | 8012-1109 | |
| | Uitbreidingsset bestaande uit 2 stuks, bevestigingsmateriaal: clips. Voor uitbreiding van de basisset lichtlijnen | | | |
| | Uitbreidingsset 300, lengte 30 cm | - | 8012-1716 | |
| | Uitbreidingsset 500, lengte 50 cm | - | 8012-1717 | |
| | Uitbreidingsset 900, lengte 90 cm | - | 8012-1718 | |
| legrooster | roestvast staal | - | 8012-2051 | |
| legrooster verstevigd | roestvast staal, met roosterbeveiligingen (1 set à 4 stuks) | - | 8012-0674 | |
| legroosteraccessoires | roosterbeveiligingen voor het extra vastzetten van de legroosters (1 set van 4 stuks) | - | 8012-0620 | |
| neutrale reiniger | intensief voor de veilige verwijdering van resterend vuil; volume 1 kg | - | 1002-0016 | |

* aanwijzingen > laatste pagina datablad

| naam | beschrijving | * | artikelnr. |
|-------------------|---|---|------------|
| spanningsomvormer | voor het gebruik van het apparaat bij een nominale spanning van 120 V 1~ 60 Hz | | |
| | voor uitvoering 240 V | - | 8009-0821 |
| watertoevoerset | bestaande uit een verswater- en afvalwaterreservoir van ieder 20 liter, bedrading en pomp | | |
| | extern, om aan de achterzijde van het apparaat te hangen | - | 8012-0643 |
| | extern, vrij opstelbaar | - | 8012-1846 |
| WLAN-kit | De kit bevat een client-bridge. Deze biedt de mogelijkheid om BINDER-apparaten draadloos via een ethernet-interface te verbinden met APT-COM4, LIMS of klantspecifieke software. Het is een alternatieve oplossing als een apparaat moet worden geplaatst op een locatie zonder ethernet-verbinding. In een beveiligd netwerk moeten de installatie en configuratie worden uitgevoerd door de IT-afdeling van de klant. | - | 8500-0164 |

* aanwijzingen > laatste pagina datablad

SERVICES

| naam | beschrijving | * | artikelnr. |
|---|---|------------|------------|
| installatieservices | | | |
| Apparaat-instructie | Instructie in het functionele principe en de basisfuncties van het apparaat, bediening van de regelelektronica inclusief programmering | 05 | DL10-0700 |
| Inbedrijfstelling van het apparaat | Het apparaat aansluiten op de ter plaatse aanwezige aansluitingen (elektriciteit, water, afvalwater, gas), de basisfuncties controleren, korte instructie in de bediening geven. (excl.: uitpakken, instellen, instructie in de regelaar, programmering, installatiewerkzaamheden) | 05 | DL10-0300 |
| Onderhoudscontracten | | | |
| Onderhoudsservices | | | |
| Onderhoud | Eenmalige onderhoudsservice volgens onderhoudsschema. Visuele controle van de mechanische en elektrische onderdelen, testen van alle essentiële functies. Kalibratie van een door de gebruiker opgegeven testtemperatuur in het midden van de nuttige ruimte, zonder certificaat | 05 | DL20-0400 |
| Onderhoudscontract BRONS 3 jaar | Onderhoudsservice volgens contract, visuele controle van mechanische en elektrische onderdelen, controle van het regelgedrag, 20% korting op reserveonderdelen | 05 | DL20-0710 |
| Onderhoudscontract GOUD 3 jaar | Onderhoudsservice volgens contract, visuele controle van mechanische en elektrische onderdelen, controle van het regelgedrag, 20% korting op reserveonderdelen, controle van alle essentiële functies, vervanging van slijtageonderdelen, kalibratie van een temperatuur-/vochtigheidswaarde, inclusief certificaat | 05 | DL20-0920 |
| Onderhoudscontract ZILVER 3 jaar | Onderhoudsservice volgens contract, visuele controle van mechanische en elektrische onderdelen, controle van het regelgedrag, 20% korting op reserveonderdelen, controle van alle essentiële functies, kalibratie van een door de gebruiker gespecificeerde testtemperatuur in het midden van de nuttige ruimte, zonder certificaat | 05 | DL20-0820 |
| kalibratieservices | | | |
| Kalibratie temperatuur en vocht | Kalibratie temperatuur en vochtigheid met 1 meetpunt in het midden van de nuttige ruimte bij een opgegeven waardenpaar, inclusief certificaat | 03, 04, 05 | DL30-0301 |
| Kalibratie temperatuur en vochtigheid | Uitbreiding – Kalibratie temperatuur en vochtigheid met 1 meetpunt in het midden van de nuttige ruimte bij een opgegeven waardenpaar, inclusief certificaat | 03, 04, 05 | DL30-0302 |
| Ruimtelijke temperatuur- en vochtigheidsmeting 18-1 meetpunten | Ruimtelijke temperatuurmeting met 18 meetpunten temperatuur en 1 meetpunt vochtigheid in het midden van de nuttige ruimte met een door de gebruiker opgegeven waardenpaar, inclusief certificaat | 03, 04, 05 | DL30-0318 |
| Ruimtelijke temperatuur- en vochtigheidsmeting 27-1 meetpunten | Ruimtelijke temperatuurmeting met 27 meetpunten temperatuur en 1 meetpunt vochtigheid in het midden van de nuttige ruimte met een door de gebruiker opgegeven waardenpaar, inclusief certificaat | 03, 04, 05 | DL30-0327 |
| Ruimtelijke temperatuur- en vochtigheidsmeting 9-1 meetpunten | Ruimtelijke temperatuurmeting met 9 meetpunten temperatuur en 1 meetpunt vochtigheid in het midden van de nuttige ruimte met een door de gebruiker opgegeven waardenpaar, inclusief certificaat | 03, 04, 05 | DL30-0309 |
| Ruimtelijke temperatuur- en vochtigheidsmeting volgens DIN12880 | Ruimtelijke temperatuurmeting volgens DIN12880 met 27 meetpunten temperatuur en 1 meetpunt vochtigheid in het midden van de nuttige ruimte met een door de gebruiker opgegeven waardenpaar, inclusief certificaat | 03, 04, 05 | DL30-0427 |
| validatieservices | | | |
| Uitvoering IQ/OQ | Uitvoering IQ/OQ volgens kwalificatiemap | 05 | DL42-0300 |
| Uitvoering IQ/OQ/PQ | Uitvoering IQ/OQ/PQ volgens kwalificatiemap | 05 | DL44-0500 |
| garantieservice | | | |
| Verlenging garantieperiode 1 jaar | De garantie wordt vanaf de leveringsdatum verlengd met 1 jaar, slijtdelen uitgezonderd | - | DL50-0030 |

* aanwijzingen > laatste pagina datablad

AANWIJZINGEN

- 01 Bij de doorvoer kan condensatie optreden.
Voor bijzondere uitvoeringen wordt een toeslag berekend.
- 02 UL-markering komt bij de inzet van deze optie te vervallen.
- 03 De kalibratie van de sensoren wordt in een geaccrediteerd kalibratielaboratorium uitgevoerd.
- 04 De kalibratie vindt plaats volgens de BINDER-fabrieksnorm.
- 05 De aangegeven prijzen zijn prijzen exclusief reiskosten. De reiskosten voor uw inzetregio vindt u in het hoofdstuk BINDER Service.
Voor werkzaamheden in Zwitserland wordt naast alle aangegeven serviceprijzen nog een landspecifieke toeslag berekend (op aanvraag).

BINDER GmbH

Tuttlingen, Germany
TEL +49 7462 2005 0
FAX +49 7462 2005 100
info@binder-world.com
www.binder-world.com

BINDER Asia Pacific (Hongkong) Ltd.

Kowloon, Hongkong, P.R. China
TEL +852 39070500
FAX +852 39070507
asia@binder-world.com
www.binder-world.com

Representative Office for CIS

Moscow, Russia
TEL +7 495 988 15 16
FAX +7 495 988 15 17
russia@binder-world.com
www.binder-world.com

**BINDER Environmental Testing
Equipment (Shanghai) Co., Ltd.**

Shanghai, P.R. China
TEL +86 21 685 808 25
FAX +86 21 685 808 29
china@binder-world.com
www.binder-world.com

BINDER Inc.

Bohemia, NY, USA
TEL +1 631 224 4340
FAX +1 631 224 4354
usa@binder-world.com
www.binder-world.us